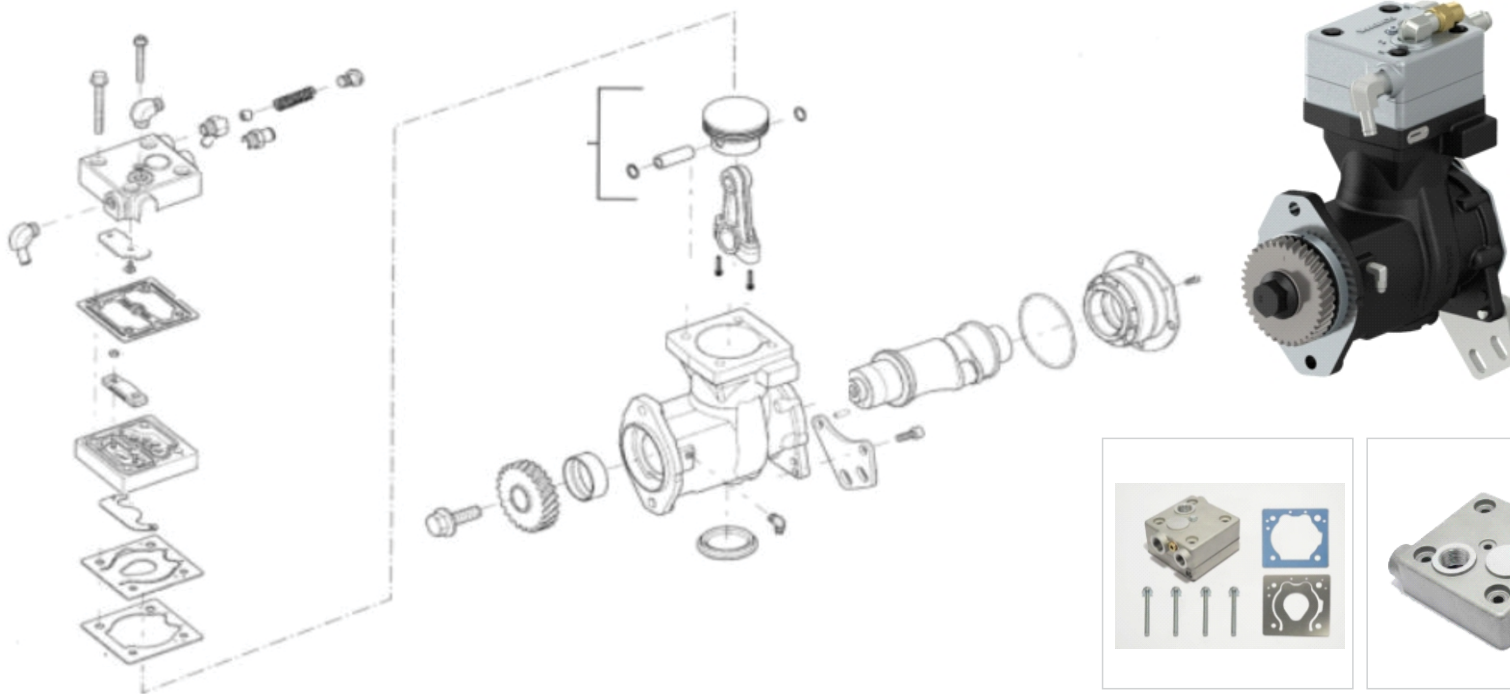


18201 - COMPRESOR WABCO 85 MM - CIGÜEÑAL C/ ACOUPLE CRUZ

APLICACIONES

Ford Cargo 6BTA A-5.9 / C1215 / C1317 / C1421 / C1422 / C1617 / C1621 / C1622 / C1630
C2422 (6x2) / C2422 (6X4) / C2425 (6x4) / C2622 / C2630 / C2631 / C3222 / C3224 / C4030 / C4031



TOSONE

www.tosone.com.ar

WABCO

TAPA COMPLETA	TAPA SUPERIOR	ENTRETAPA	KIT REPARACION
355454	18382	18350	18360
BLOCK DE CILINDRO	SUB CONJUNTO STD	BUJE DELANTERO	CIGÜEÑAL
18313	18378	18322	18331
BIELA	ENGRANAJE	BULON DE ENGRANAJE	BRIDA
18310	18346	18324	18320

18203 - COMPRESOR WABCO

APLICACIONES

FORD C/ CUMMINS 6BTA 5.9

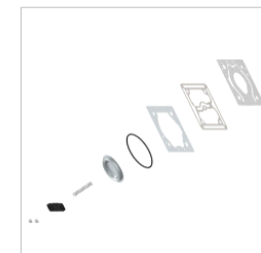
F 12000 / F 12000L / F 14000 / F 14000HD / F 16000



TOSONE

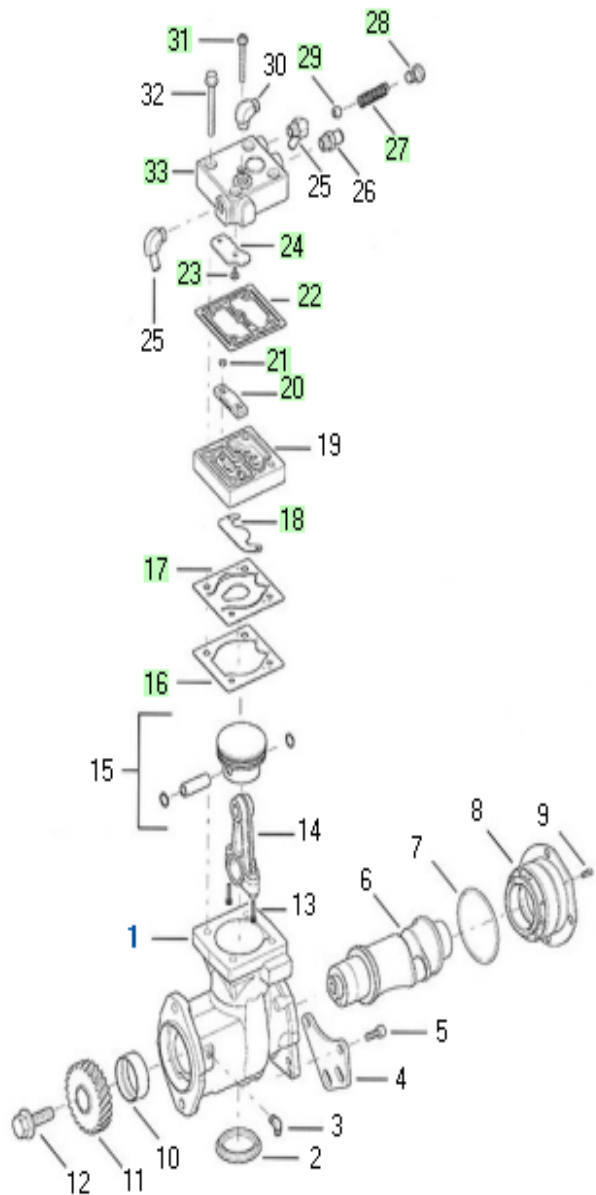
www.tosone.com.ar

WABCO



KIT REPARACION

18360



SUB CONJUNTO STD

18378



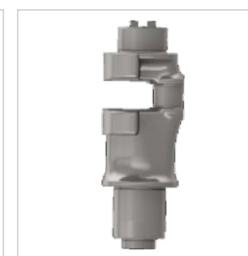
TAPA SUPERIOR

18382



ENTRETAPA

18350



CIGUEÑAL

18334



BLOCK DE CILINDRO

18314



BUJE DELANTERO

18322



BIELA

18310



ENGRANAJE

18346



BULON DE ENGRANAJE

18330



BRIDA

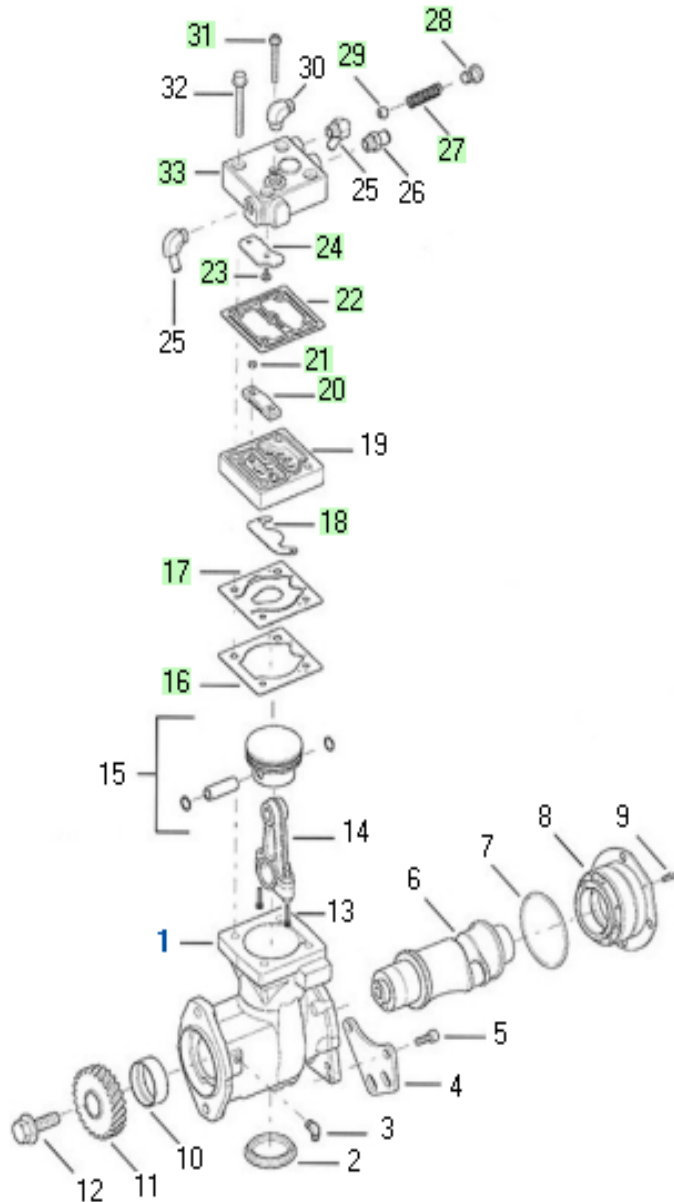
18320

18206 - COMPRESOR WABCO 85 MM - CIGÜEÑAL C/ ACOPLE ESTRIA

APLICACIONES

FORD C/ CUMMINS 6CTA 8.3

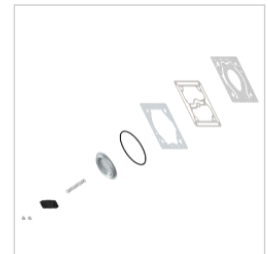
C 1215 / 1317 / 1421 / 1422 / 1617 / 1621 / 1622 / 1630 / 1731 / 2422 (6x2 y 6x4) / 2425(6x4) / 2622 / 2630 / 2631 / 3222 / 3224 / 4030 / 4031



TOSONE

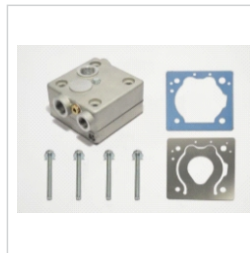
www.tosone.com.ar

WABCO



KIT REPARACION

18360



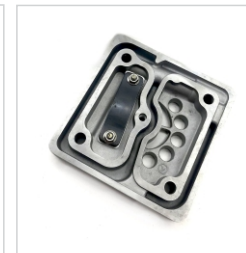
TAPA COMPLETA

355454



TAPA SUPERIOR

18382



ENTRETAPA

18350



BLOCK DE CILINDRO

18314



SUB CONJUNTO STD

18378



BUJE DELANTERO

18322



BIELA

18310



ENGRANAJE

18349



BULON DE ENGRANAJE

18324



BRIDA

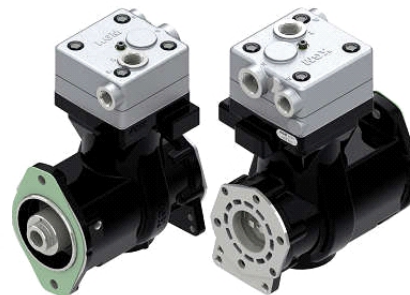
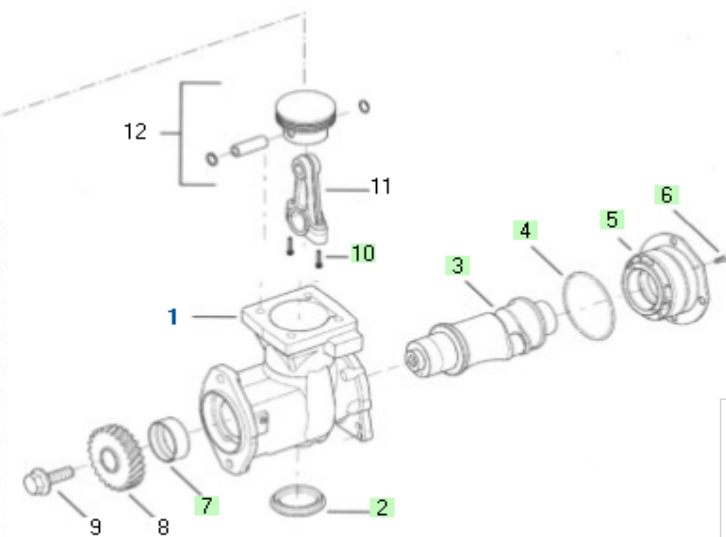
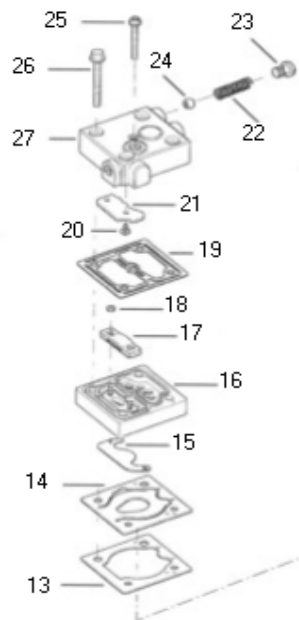
18318

18208/18211 - 911555190 - COMPRESOR WABCO 85 MM

APLICACIONES

FORD C/ CUMMINS ISC6

F 1832e - 5032e / COSECHADORAS NEW HOLLAND / COSECHADORA 2399-CNH



TOSONE

www.tosone.com.ar

WABCO



TAPA COMPLETA

355454



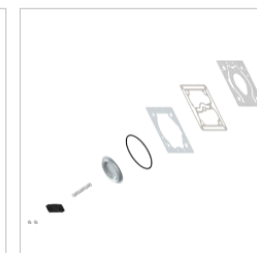
TAPA SUPERIOR

18382



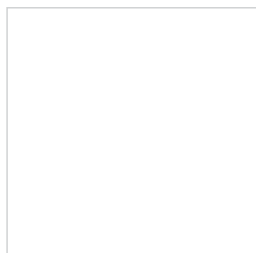
ENTRETAPA

18350



KIT REPARACION

18360



BLOCK DE CILINDRO

-



SUB CONJUNTO STD

355469



BUJE DELANTERO

18322



CIGUEÑAL

18331



BIELA

18310



ENGRANAJE

18345



BULON DE ENGRANAJE

18324

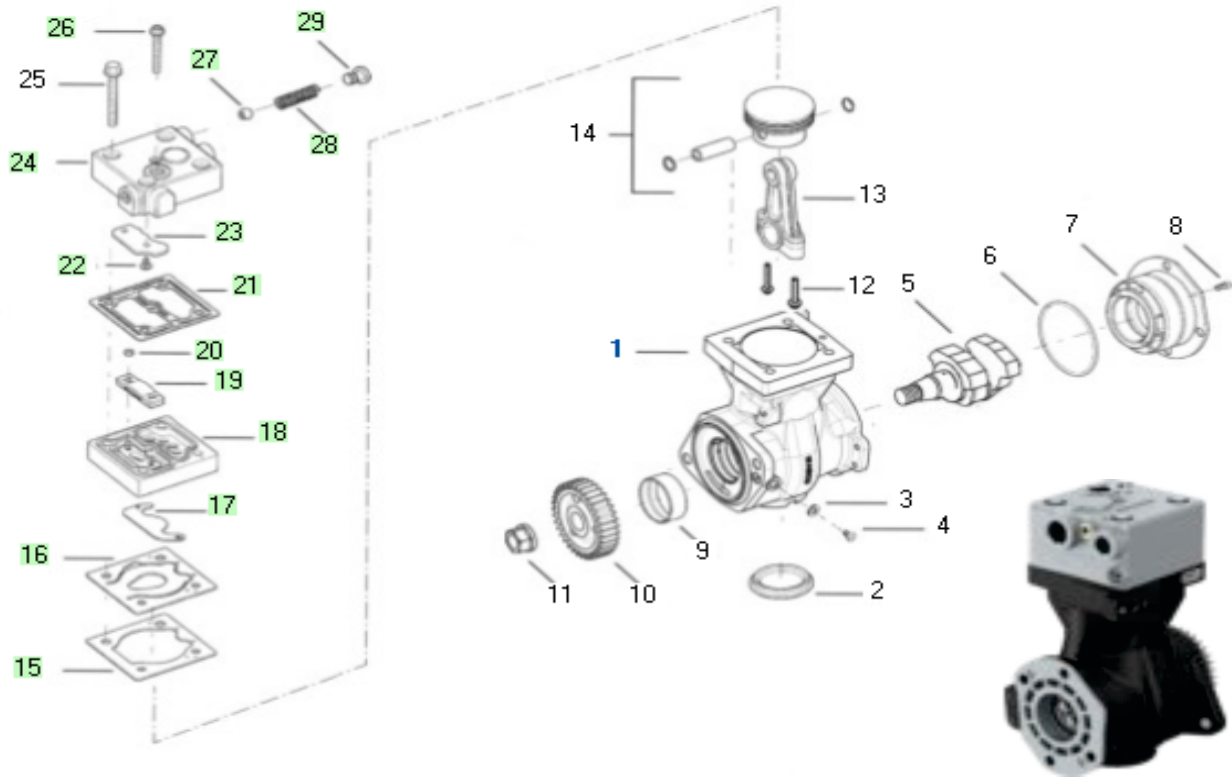


BRIDA

18320

18209 - COMPRESOR WABCO 85 MM

APLICACIONES
 FORD ELECTRONICO C/ CUMMINS ISB
 C 1317e / C 1517e / C 1717e / C 2428e



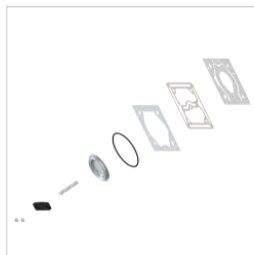
TAPA COMPLETA
355454



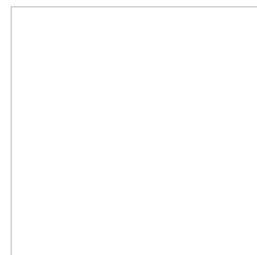
TAPA SUPERIOR
18382



ENTRETAPA
18350



KIT REPARACION
18360



BLOCK DE CILINDRO
-



SUB CONJUNTO STD
18378



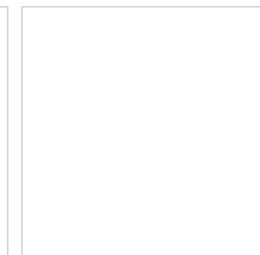
BUJE DELANTERO
18322



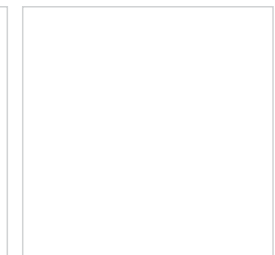
CIGUEÑAL
18335



BIELA
18310



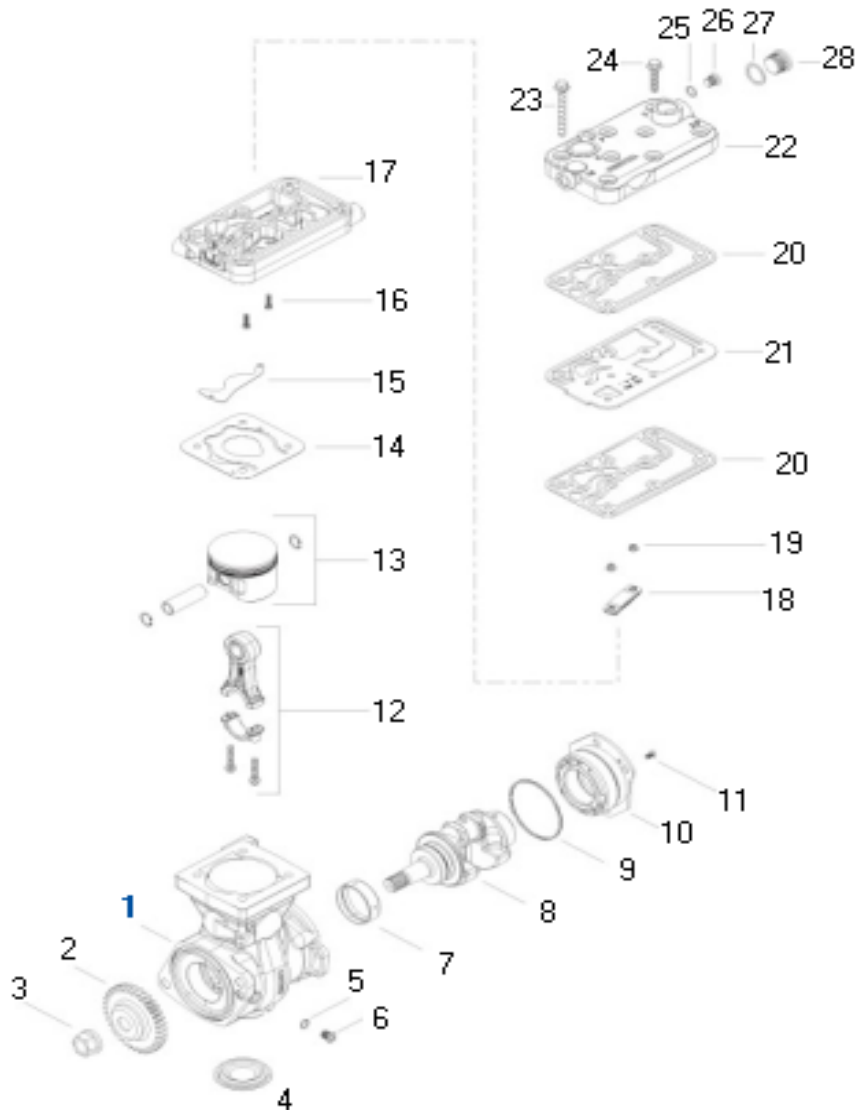
ENGRANAJE
-



TAPA TRASERA
-

355546 - COMPRESOR WABCO 85 MM - TAPA LARGA



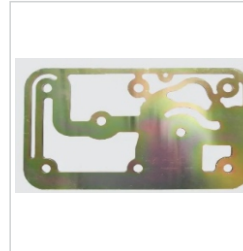





APLICACIONES
FORD LINEA NUEVA



TOSONE

www.tosone.com.ar

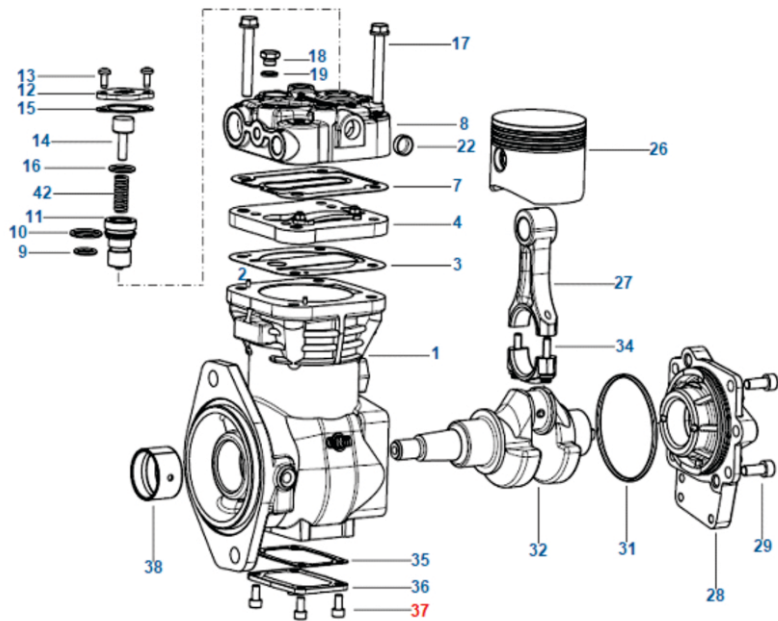
WABCO

			
TAPA LARGA SUPERIOR SOLA	ENTRETAPA	ENTRETAPA INTERMEDIA	CIGUEÑAL
-	350483	350480	18335
			
SUB CONJ. TAPA DOBLE STD	SUB CONJ. TAPA DOBLE 050	BIELA	KIT REPARACION
355469	355469-050	18312	18357

80735 - COMPRESOR KNORR 80 MM

APLICACIONES

FORD C 1317E / C 712 / C 815E VW13170 / 8150E / 9150



TOSONE

www.tosone.com.ar



KNORR-BREMSE



TAPA COMPLETA 80 MM
80792-50



ENTRETAPA
80797-50



SUBCONJUNTO STD
14942



SUBCONJUNTO 025
14944



AROS STD
02561-80



KIT REPARACION
80810



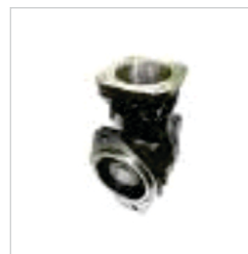
KIT PISTON C/AROS
80755-55



CIGUEÑAL
80784



BUJE DE CIGUEÑAL
80796



BLOCK DE CILINDRO
80758



BIELA
80805



TAPA INFERIOR
80877

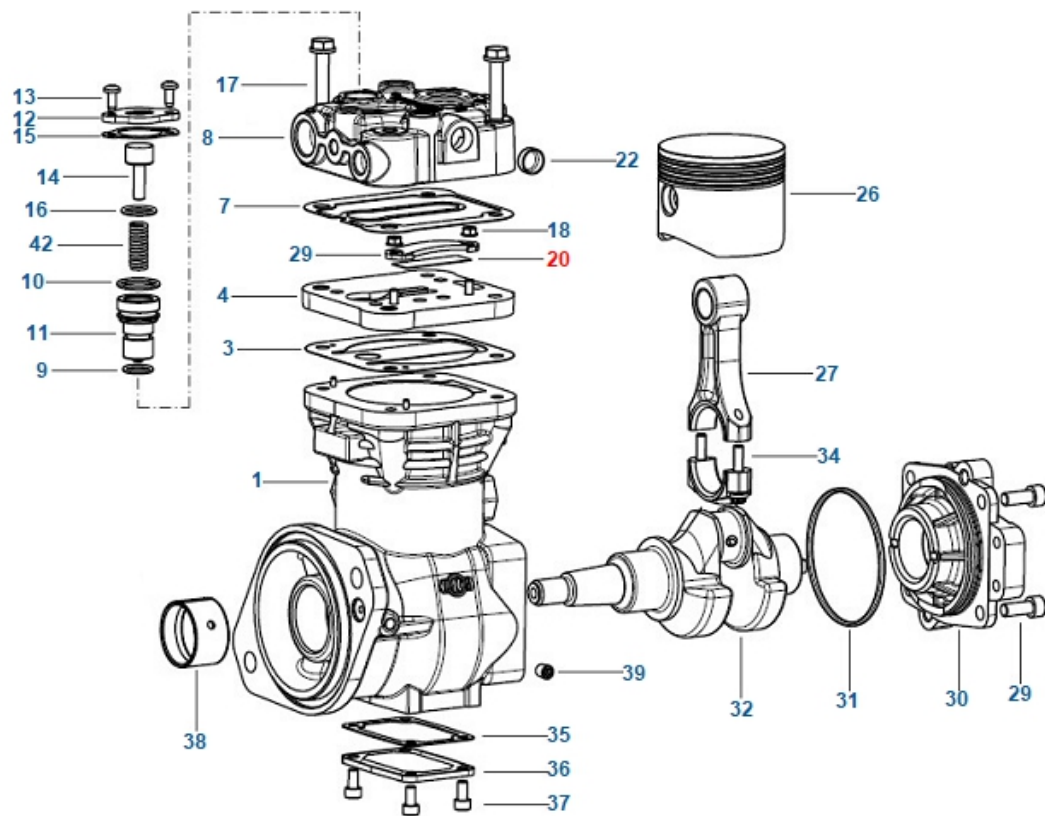


TAPA TRASERA
80871

80736 - COMPRESOR KNORR 80 MM

APLICACIONES

F. CARGO 815E / F. CARGO 1317E / F. CARGO 1517E / F. CARGO 1717E / INTERACT. 4.0 F. CARGO 712 / MOTOR CUMMINS 4 BTAA



TOSONE

www.tosone.com.ar



KNORR-BREMSE



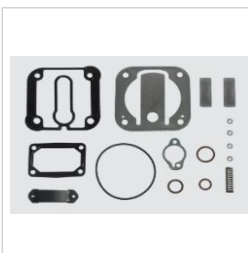
TAPA COMPLETA

80792-30



ENTRETAPA

80797-50



KIT REPARACIÓN

80809-50



KIT PISTÓN C/AROS 80 MM

80755-55



BUJE DELANTERO

80796



CIGÜEÑAL

80783



BIELA

80804-50



TAPA INFERIOR

80877

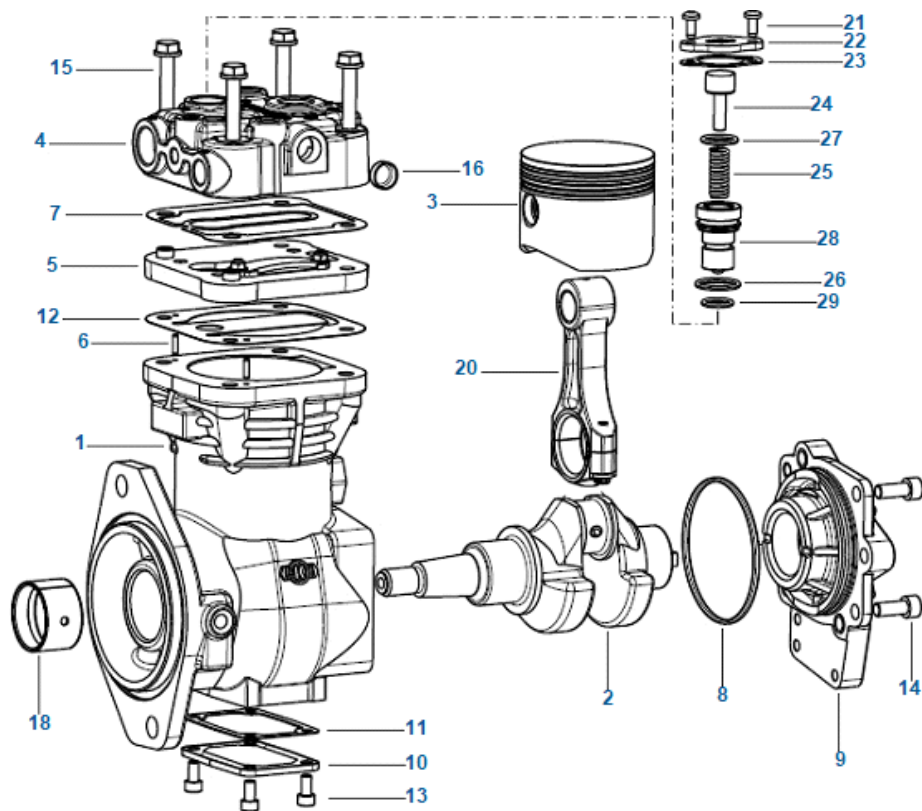


TAPA TRASERA

80871

80740 - COMPRESOR KNORR 80 MM

APLICACIONES
FORD C 814 / C 815



TOSONE

www.tosone.com.ar



KNORR-BREMSE



TAPA COMPLETA 80 MM.

80792-50



ENTRETAPA

80797-50



KIT REPARACIÓN

80810



KIT PISTÓN C/AROS

80755-55



BUJE DELANTERO

80796



CIGUEÑAL

80784



BIELA

80805



BLOCK DE CILINDRO

80758



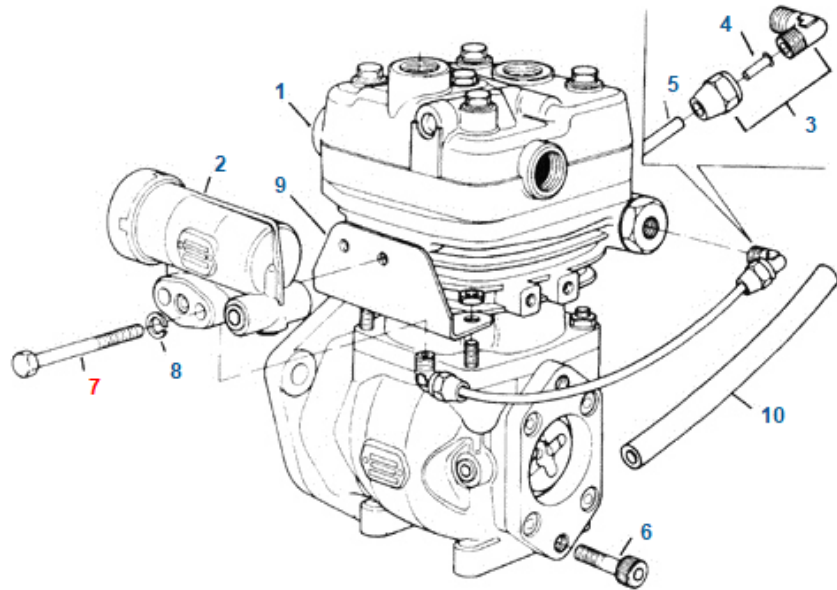
TAPA INFERIOR

80877

80744 - COMPRESOR KNORR 88 MM

APLICACIONES

F 14000 / F. CARGO 1621 / FORD B 1618 / MWM 6.10 TCA EURO 2 / MWM 6.10 TCA / 6.10 T / 60 - 229.6




TOSONE

www.tosone.com.ar



KNORR-BREMSE

				
TAPA COMPLETA	SUBCONJUNTO STD	SUBCONJUNTO 050	AROS STD	AROS 050
80793	14950	14951	02561	02561-50
				
ENTRETAPA	KIT REPARACIÓN	CAMISA C/PISTON Y JTAS	BUJE TRASERO/DELANTERO	BLOCK (CARTER)
80798	80812	80777	80770	80761
				
SOPORTE FRONTAL	BIELA	SOPORTE BOMBA		
80860	80806	80956		