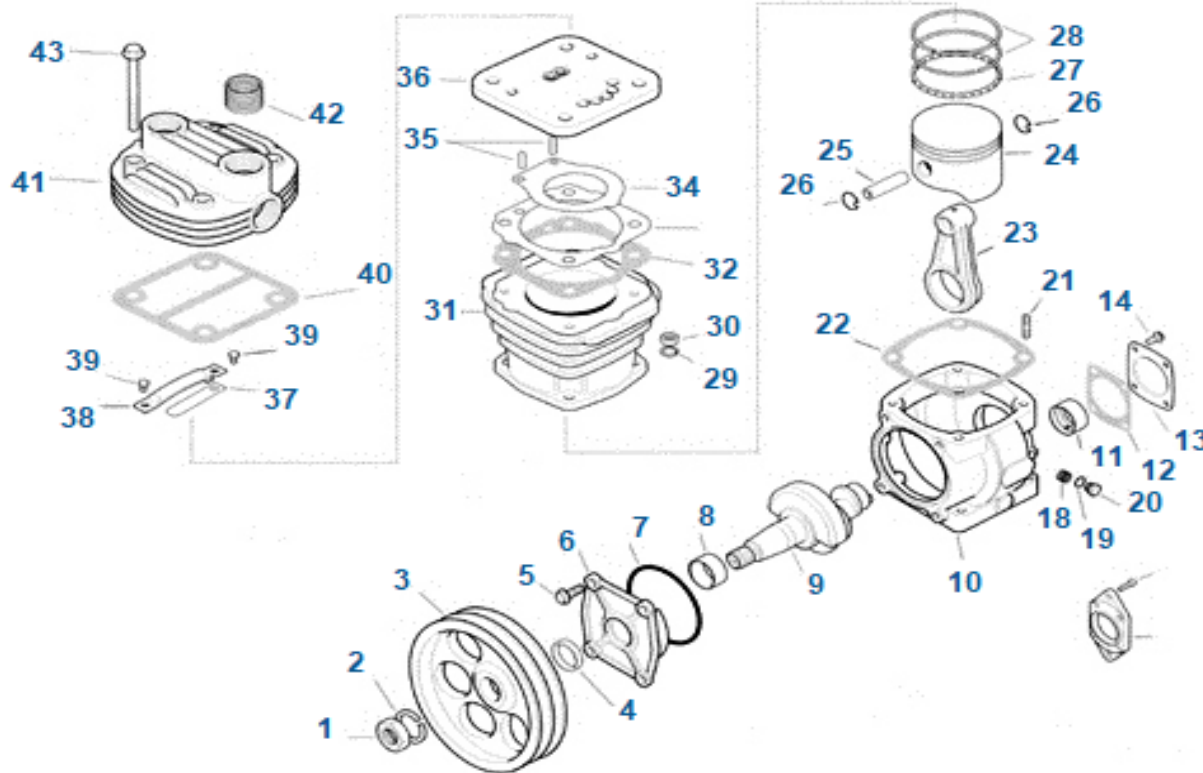


80747 - COMPRESOR KNORR 75 MM

APLICACIONES

DEUTZ / COSECHADORA METALFOR / Lk15 AGRALE / IVECO DAILY 70C16HD



TOSONE

www.tosone.com.ar



KNORR-BREMSE



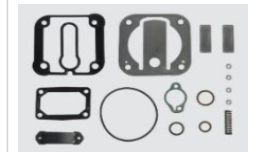
TAPA COMPLETA

80794



ENTRETAPA

80799



KIT REPARACION

80817



CAMISA C/PISTON Y AROS

80778



BUJE TRASERO

80770



CIGUEÑAL

80788



BIELA

80808



TAPA DELANTERA C/ROD.

80862



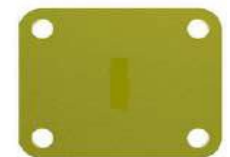
RODAMIENTO TAPA DEL.

68449



POLEA 140 MM.

80884 - 33396



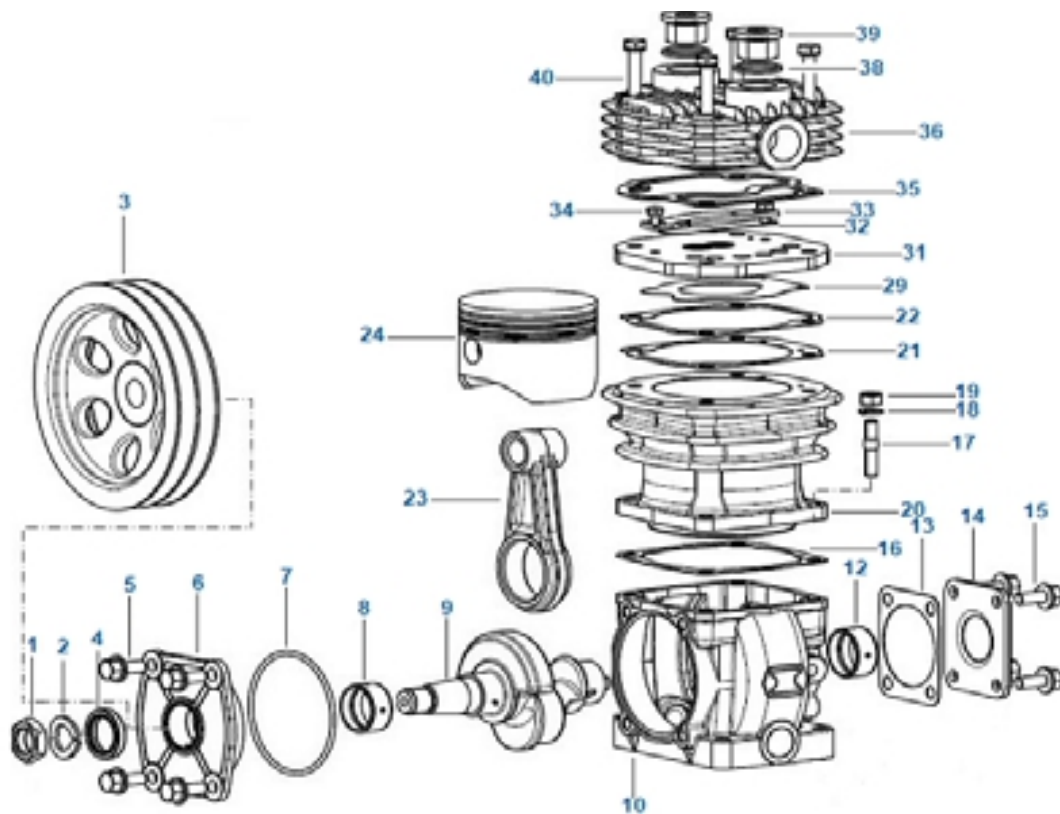
TAPA TRASERA

80874

80754 - COMPRESOR KNORR 88 MM

APLICACIONES

DEUTZ F6L913 / EL DETALLE OA 101 / FUMIGADORA



www.tosone.com.ar



KNORR-BREMSE



TAPA COMPLETA

80787



ENTRETAPA

80804



KIT REPARACION

80823



BIELA

80808



BLOCK CILINDRO

80780



BUJE

80770



CIGUEÑAL

80787



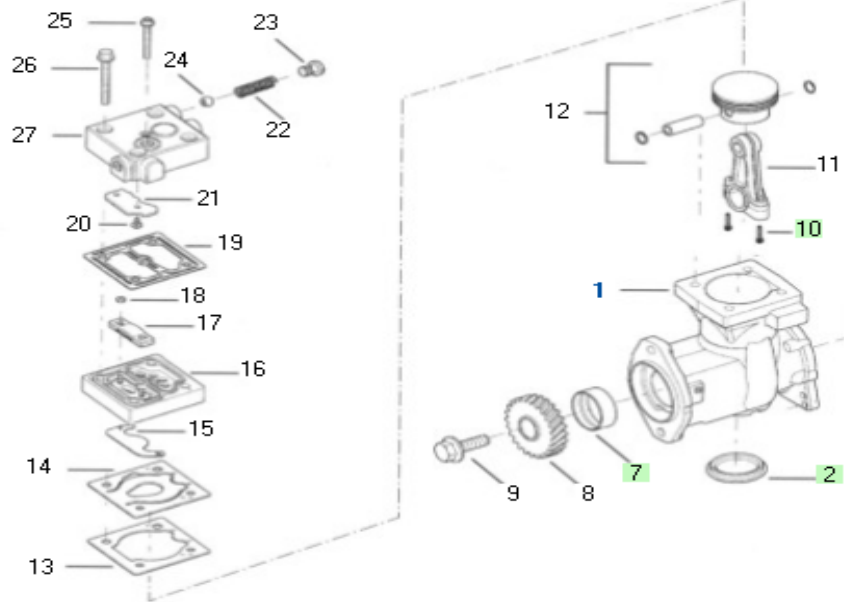
CARTER

80768

18208/18211 - COMPRESOR WABCO 85 MM

APLICACIONES

FORD C/CUMMINS ISC6 / F1832e - 5032e / COSECHADORAS NEW HOLLAND / COSECHADORA 2399-CNH



TOSONE

www.tosone.com.ar

WABCO



TAPA COMPLETA

355454



TAPA SUPERIOR

18382



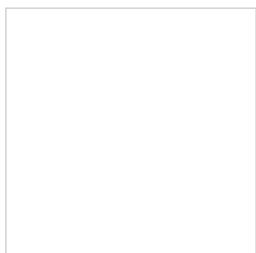
ENTRETAPA

18350



KIT REPARACION

18360



BLOCK DE CILINDRO

-



SUB CONJUNTO STD

355469



BUJE DELANTERO

18322



CIGUEÑAL

18331



BIELA

18310



ENGRANAJE

18345



BULÓN DE ENGRANAJE

18324

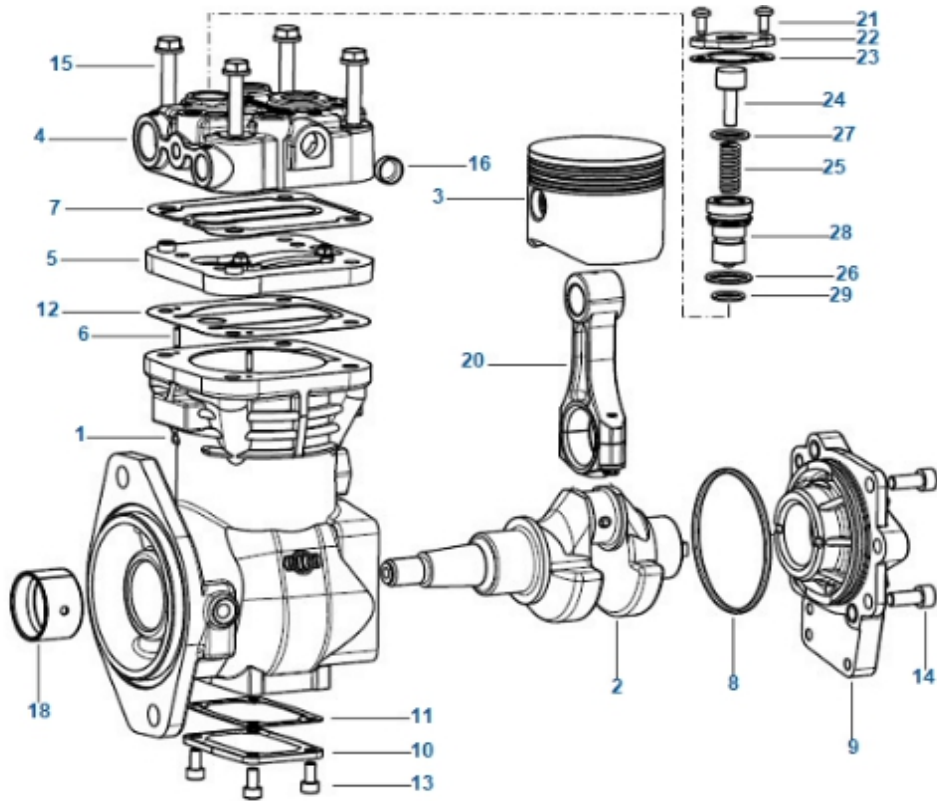


BRIDA

18320

80740/80751 - COMPRESOR KNORR 80 MM

APLICACIONES
FORD C814-C815 / NEW HOLLAND DS660



www.tosone.com.ar



KNORR-BREMSE



TAPA COMPLETA 80MM

80792-50



ENTRETAPA

80797-50



KIT REPARACIÓN

80810



KIT PISTÓN C/AROS

80775-55



BUJE TRASERO/DEL.

80796



CIGUEÑAL

80784



BIELA

80805



BLOCK CILINDRO

80758



TAPA INFERIOR

80877