

# TRANSMISION

## APLICACION CAMIONES - PICK UP



Volkswagen



Mercedes-Benz



CHEVROLET

CAJAS DE VELOCIDAD



Mercedes-Benz

BARRAS Y EXTREMOS



RODAMIENTOS



EJES TRASEROS Y PALIERS



Mercedes-Benz

EMBRAGUES Y CRAPODINAS



A NAVISTAR COMPANY

CARDANICOS



LUBRICANTES



Valvoline

**CAJA DE VELOCIDAD EATON 1416  
FS 4205**

**APLICACION:**

·AGRALEM 12.0 TCA 2005/  
M 6.0 / 7.0 / 8.5 2001/... MOTOR MWM 4.10TCA  
M 9.02001/... MOTOR MWM 4.10 TCA - TCE

·CHEVROLET12-170 1997/...1998/...  
D12000/D14000 1994/

·IVECO EUROCARGO 120E15

·MERCEDES BENZ LO914 OMNIBUS

·FORD1215 1994/1998/2002  
1317 2002/ NOV-2006-  
1317E 2005/ JUL-2008 /NOV-2006  
1415 1994/1998/2002  
1416 -1516 2002  
1517 NOV 2006/  
1517E 2005/JUL-2008/NOV-2006  
F12000 1994/1998-2001/2002  
F14000 1994/1998-2001/2002

·INTERNATIONAL OMNIBUS 9.5 TON2009/...

·VW12.140 1994/ 1995/  
12.1701998/ 2000/  
12.180 - 13.150 - 13.170 - 13.180 - 15.170 - 15.180 2000/  
13.170E - 13180E - 15.170E -15.180E 2005/  
13.190 - 15.190 2006/  
14.150 1994/



**AGRALE**



**CHEVROLET**



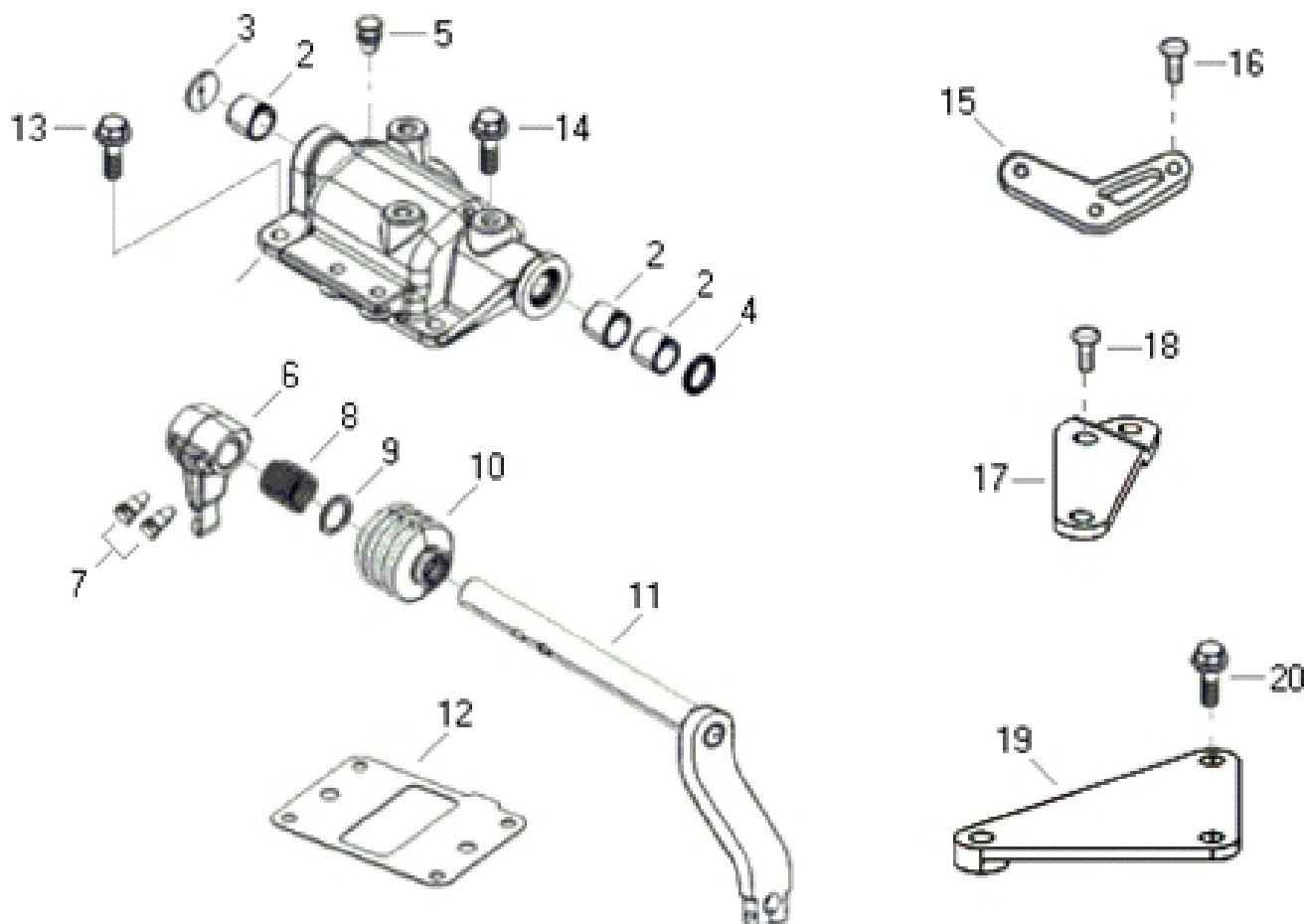
Mercedes-Benz



**Volkswagen**

**CAJA DE VELOCIDAD EATON 1416  
FS 4205  
CONJUNTO TORRE DE CONTROL REMOTO**

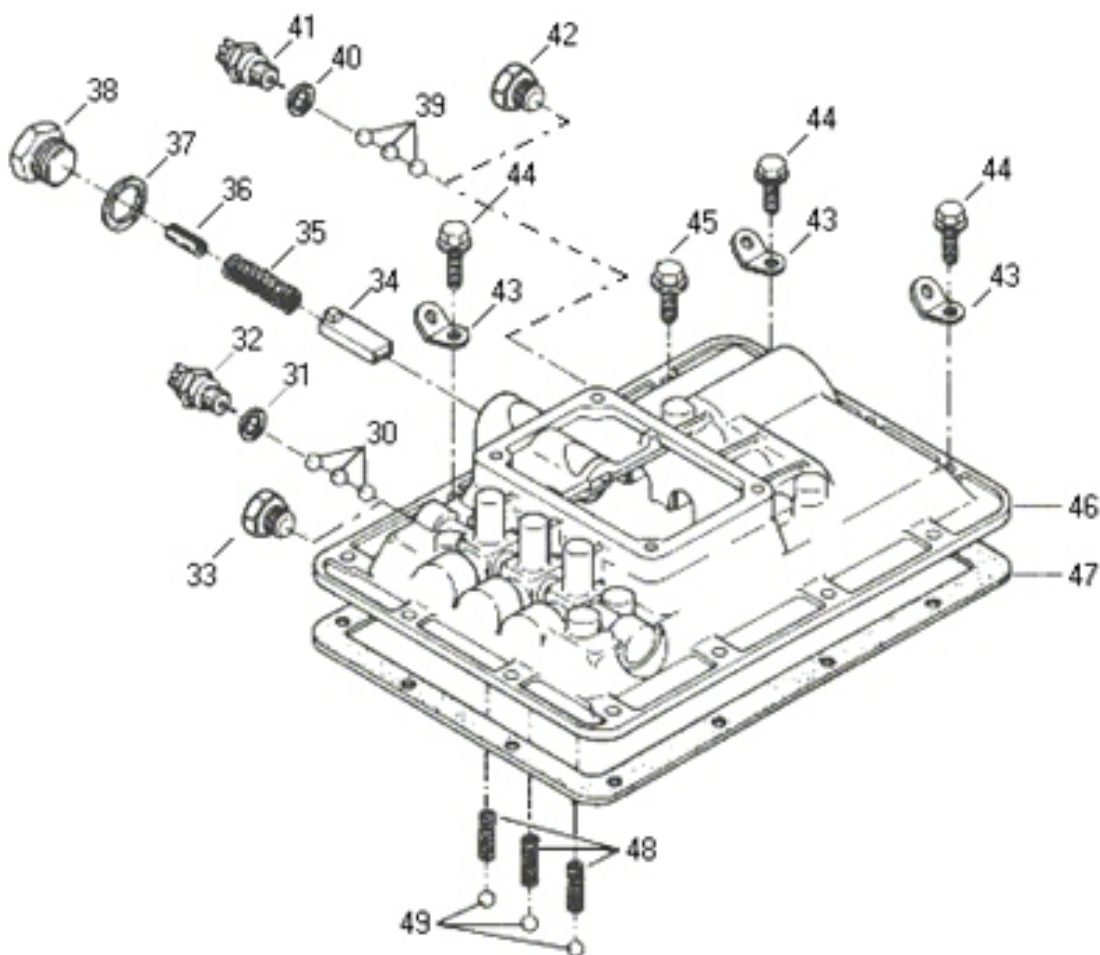
APLICACION



<b>1</b>	Conjunto carcasa	45412
<b>2</b>	Buje de acero bronce	44498
<b>3</b>	Buje roscado de acero	49088
<b>4</b>	Reten	44490
<b>5</b>	Válvula de respiro	45336
<b>6</b>	Palanca de cambio	45400
<b>7</b>	Tornillo de acero	45062
<b>10</b>	Protector de Hule	46880
<b>11</b>	Eje e avalanca	49264
<b>12</b>	Guarnicion de cartón	48250
<b>13</b>	Tornillo de acero	49920

**CAJA DE VELOCIDAD EATON 1416  
FS 4205  
CONJUNTO TAPA DE CONTROL**

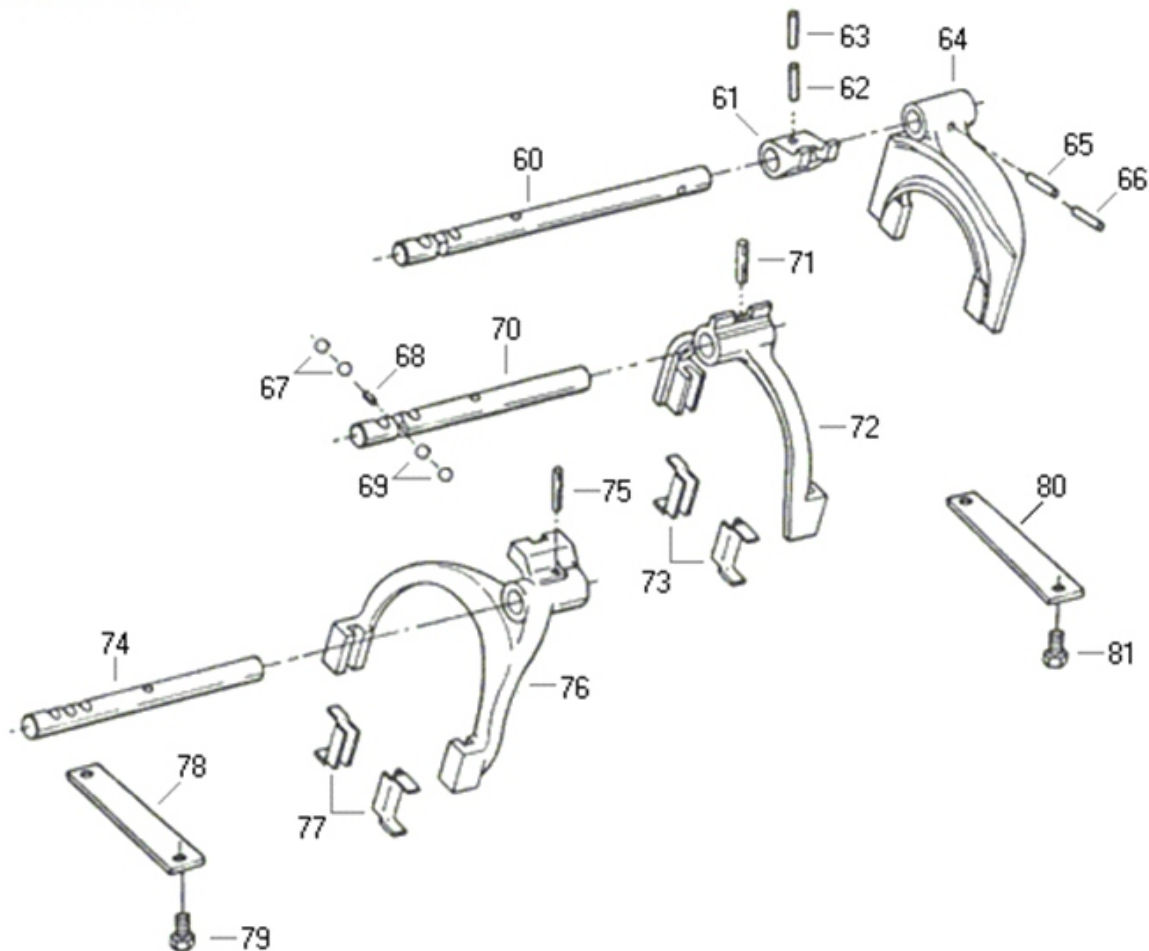
APLICACION



30	Esfera calibrada de acero	49082
33	Tapón de acero	43328
34	Embolo	43050
35	Resorte de acero	45378
36	Batiente de acero	43642
37	Guarnición de cartón	43464
38	Tapón de acero	43462
43	Chapa de levantamiento de acero	43512
46	Carcasa	49448
47	Guarnición de cartón	43614
48	Resorte de acero	48560
49	Esfera calibrada de acero	49082

**CAJA DE VELOCIDAD EATON 1416  
FS 4205  
CONJUNTO CARCASA DE TRANSMISION**

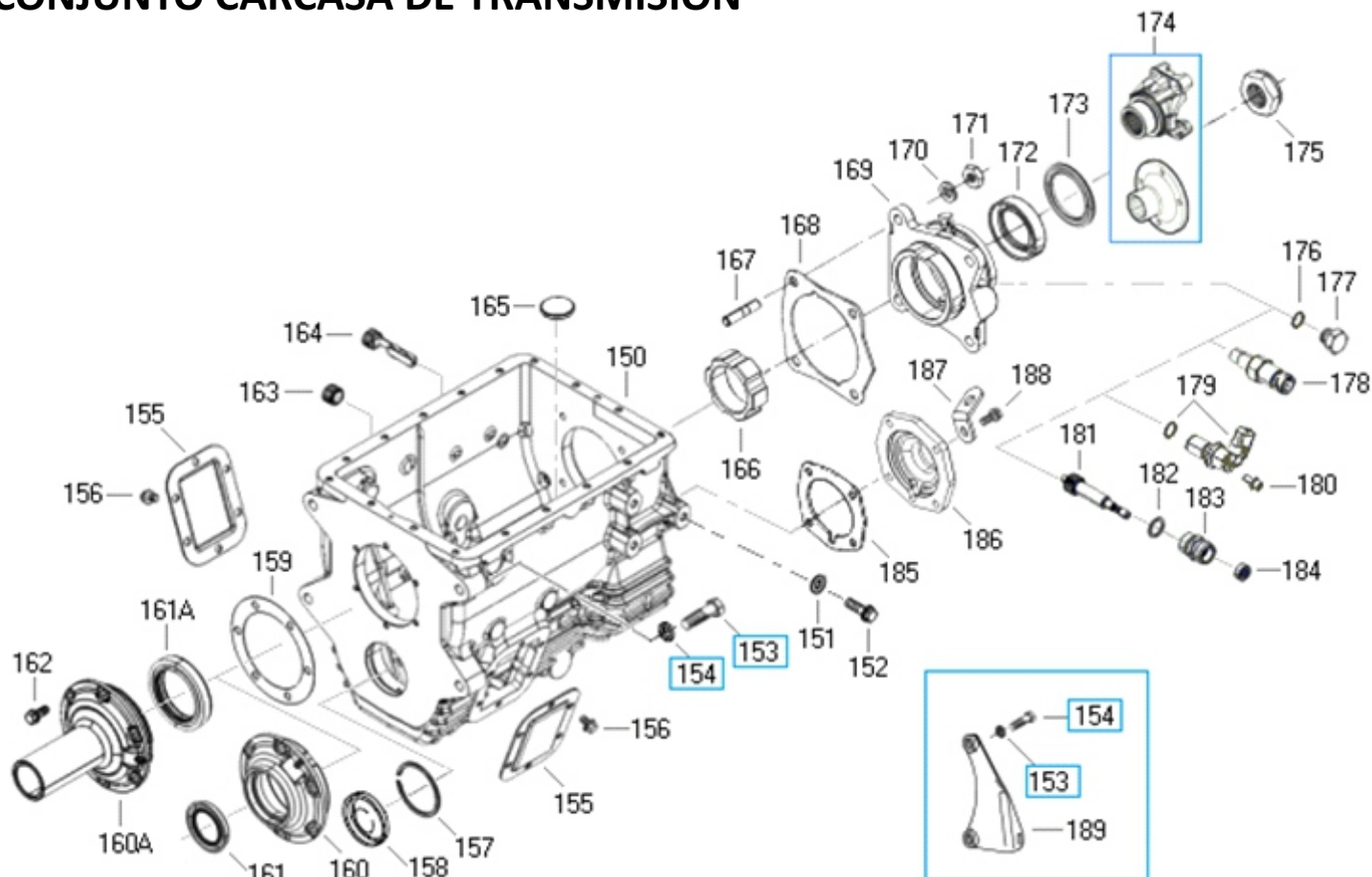
APLICACION



<b>60</b>	Barra de cambio de caja	48076
<b>61</b>	Enganche	47860
<b>62/65</b>	Perno	49142
<b>63/66</b>	Perno	49138
<b>64</b>	Horquilla de cambio	47858
<b>67/69</b>	Calibrado de acero	49082
<b>68</b>	Perno de acero	43180
<b>70</b>	Barra de cambio de caja	48074
<b>71</b>	Perno de acero	49100
<b>72</b>	Conj. de horquilla de cambio de 2º/3º vel.	
<b>73/77</b>	Insertos	44468
<b>74</b>	Barra de cambio de caja	48072
<b>75</b>	Perno de acero	49100
<b>76</b>	Conj. de horquilla de cambio de 2º/3º vel.	
<b>78/80</b>	Placa delantera de acero	47976
<b>79/81</b>	Tornillo de acero	43316

**CAJA DE VELOCIDAD EATON 1416  
FS 4205  
CONJUNTO CARCASA DE TRANSMISION**

APLICACION



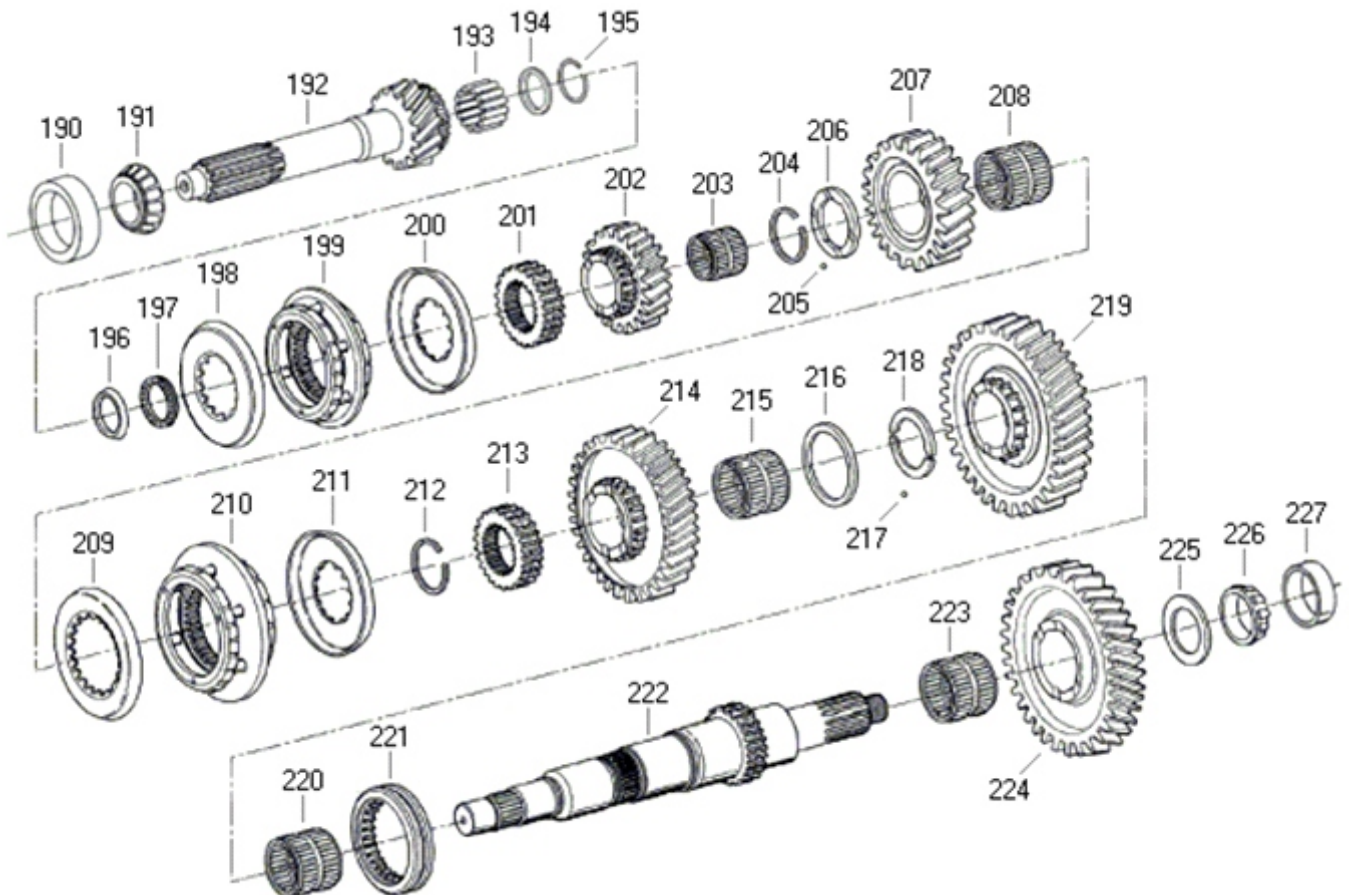
<b>150</b>	Carcasa	47946	<b>169</b>	Tapa	44204
<b>155</b>	Tapa	43184	<b>170</b>	Arabdela de acero	43538
<b>156</b>	Tornillo de acero	43540	<b>171</b>	Porca de acero	49196
<b>157</b>	Anillo retenedor de acero	43616	<b>172</b>	Retenedor de hule	47822
<b>158</b>	Tapa expansible	43548	<b>173</b>	Deflector de hule	44196
<b>159</b>	Guarnicion de cartón	43620	<b>174</b>	Horquilla de cambio	43148
<b>161A</b>	Retenedor de hule	47824	<b>175</b>	Tuerca de acero	42896
<b>162</b>	Tornillo de acero	43542	<b>183</b>	Conj. conexión roscada de acero	43978
<b>163</b>	Tapón	49800	<b>184</b>	Retenedor de hule	44844
<b>164</b>	Tapón magnético	43226	<b>185</b>	Traba de acero	43596
<b>166</b>	Engranaje de velocímetro	43136		Traba de acero	43598
<b>167</b>	Prisionero de acero	43536		Traba de acero	43600
<b>168</b>	Traba de acero	43632		Traba de acero	43602
	Traba de acero	43634		Traba de acero	47938
	Traba de acero	43636		Traba de acero	47834
	Traba de acero	43638		Tapa	
	Traba de acero	47940			

**CAJA DE VELOCIDAD EATON 1416  
FS 4205**

APLICACION



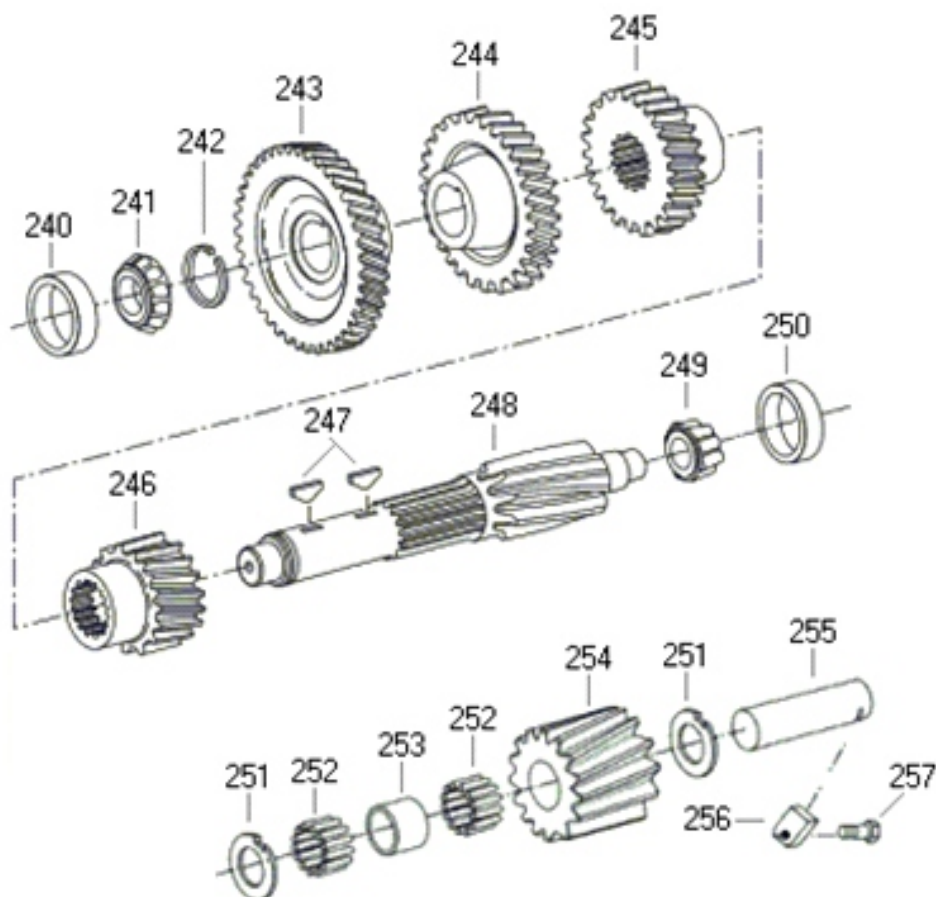
**EJE PILOTO Y CONJ. DEL EJE PRINCIPAL**



<b>190</b> Capa de rodamiento	<b>43414</b>	<b>204</b> Anillo contenedor de acero	<b>43220</b>
<b>191</b> Cono de rodamiento	<b>43416</b>	<b>205</b> Calibrador de acero	<b>49084</b>
<b>192</b> Eje piloto VW 13180 FORD CARGO 1416	<b>48092</b>	<b>206</b> Arandela de acero	<b>43004</b>
Eje piloto FORD 14000 CAJA 4205	<b>48104</b>	<b>207</b> Engranaje	<b>48054</b>
	<b>43952</b>	<b>208</b> Rodamiento de agujas	<b>43580</b>
Eje piloto PULVER PLA	<b>48104</b>	<b>209/11</b> Capa sincronizadora	<b>48006</b>
Eje piloto CHEVROLET 14000	<b>21064 Disc.</b>	<b>210</b> Conj. sincronizador	<b>49382</b>
	<b>21062</b>	<b>212</b> Anillo de empuje	<b>49382</b>
Eje piloto FIAT IVECO EUROCARGO	<b>44016</b>	<b>213</b> Cubo de enganche	<b>48064</b>
Eje piloto EL DETALLE	<b>48106</b>	<b>214</b> Engranaje	<b>48056</b>
Eje piloto JACTO	<b>44422</b>	<b>215</b> Rodamiento de agujas	<b>43546</b>
Eje piloto METALFOR		<b>216</b> Anillo de empuje	<b>43370</b>
<b>193</b> Rodillo Cilindrico	<b>43408</b>	<b>217</b> Esfera calibrada de acero	<b>49084</b>
<b>194</b> Arandela de acero	<b>43410</b>	<b>218</b> Arandela de acero	<b>43368</b>
<b>195</b> Anillo de empuje	<b>43412</b>	<b>219</b> Engranaje	<b>48058</b>
<b>196</b> Pista de Rodamiento	<b>43376</b>	<b>220</b> Rodamiento de agujas	<b>43546</b>
<b>197</b> Rodamiento de agujas	<b>43374</b>	<b>221</b> Cubo de enganche	<b>48080</b>
<b>198</b> Capa sincronizadora	<b>44072</b>	<b>223</b> Eje principal	<b>48062</b>
<b>199</b> Conj. sincronizador	<b>49388</b>	<b>222</b> Rodamiento de agujas	<b>43580</b>
<b>200</b> Capa sincronizadora	<b>48078</b>	<b>224</b> Engranaje	<b>48060</b>
<b>201</b> Cubo de enganche	<b>48532</b>	<b>225</b> Arandela de acero	<b>43610</b>
<b>202</b> Engranaje	<b>48538</b>	<b>226</b> Rodamiento de rodillo	<b>43668</b>
<b>203</b> Rodamiento de aguja	<b>43544</b>	<b>227</b> Capa de rodamiento	<b>43670</b>

**CAJA DE VELOCIDAD EATON 1416  
FS 4205  
CONJ. CONTRA EJE Y ENGRANAJE**

APLICACION



240	Capa de rodamiento	436678
241	Capa de rodamiento	43680
242	Anillo retenedor de acero	43644
243	Engranaje	43646
244	Engranaje	48066
245	Engranaje	48068
246	Engranaje	43656
247	Clavija de acero	43312
248	Contra flecha	48070
249	Cono de rodamiento	43676
250	Capa de rodamiento	43712
251	Arandela de acero	43606
252	Rodillo de aguja	43366
253	Espaciador de acero	43608
254	Engranaje	48082
255	Eje engranaje	43604
256	Anillo traba de acero	43190
257	Bulón	49918