

CAJA DE VELOCIDAD EATON FS6306 A

APLICACION:

- CHEVROLET16-220 1998/...
- IVECO EUROCARGO 230E24 2006/... / JUL-2008/...
- MERCEDES BENZ L1621 – LK 1721 1995/
- FORD CARGO 1422 - 1622 1996/2001/
1717 2003/
1721 1998/
1722 2003/
1722E 2005/2006/2011/...
1723 – 2423 - 2429 2012/2014
1723 – 2423 - 2429 MAR-2014/...SET-2015/...
1728E 2004
2322CB 1996/
2422E- 2428E 2006/ - 2011/...
3222E 2005/
3222E 2006/
3228E 2004/
- INTERNATIONAL 4700 2003/...
- VOLVOVM17 – VM 234X2R 2004/2005 – DET-2005
VM2604X2R – 6X2R 2006/
VM260 4X2R- 6X2RSET-2006/
VM260 4X2R-6X2RSET-2007/
VM2704X2R/6X2R2011/...
VM270 4X2R/6X2R2015/...
- VW14.220 – 16.220 1996/2000/
17.220 2000/2003/2006/
17.250E 2004/
23.220 2003/
23.250E 2004/
24.220 2009/...



CHEVROLET

IVECO



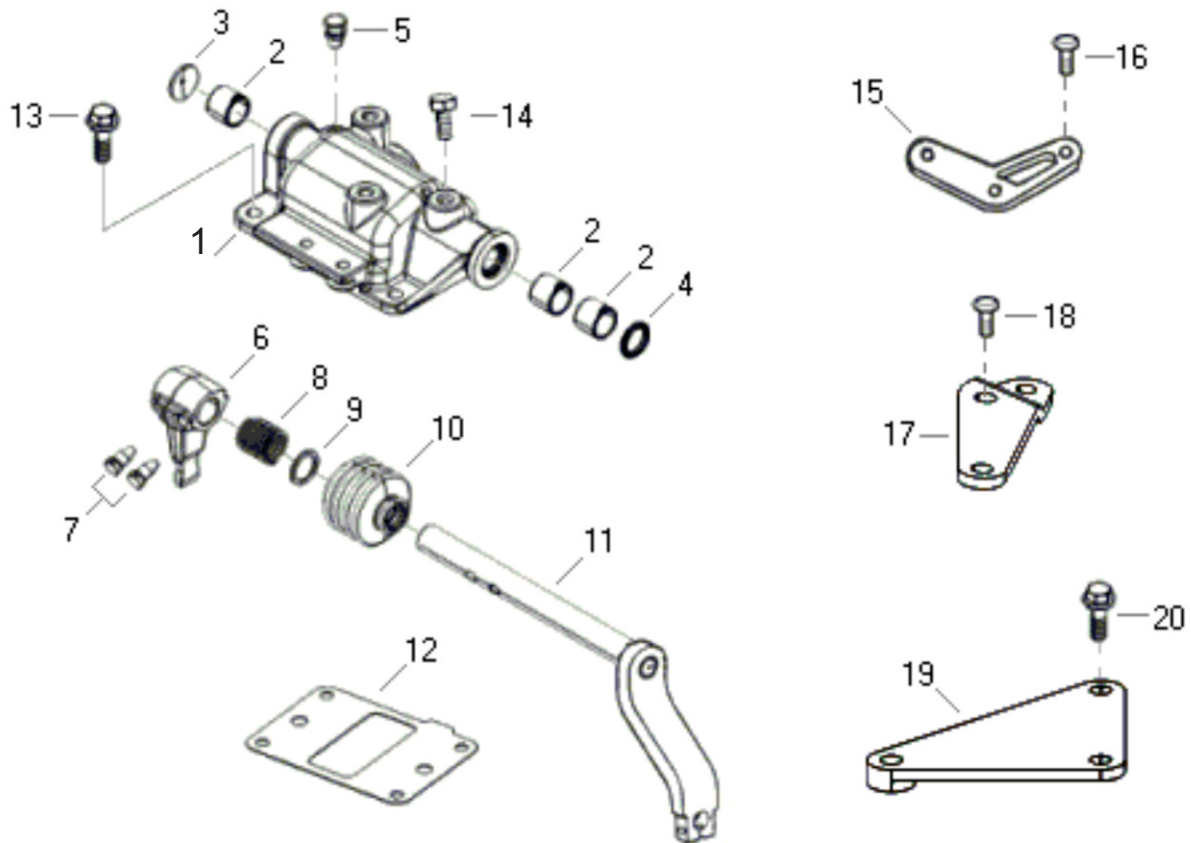
Mercedes-Benz



Volkswagen

**CAJA DE VELOCIDAD EATON FS6306 A
CONJ. TORRE DE CONTROL REMOTO**

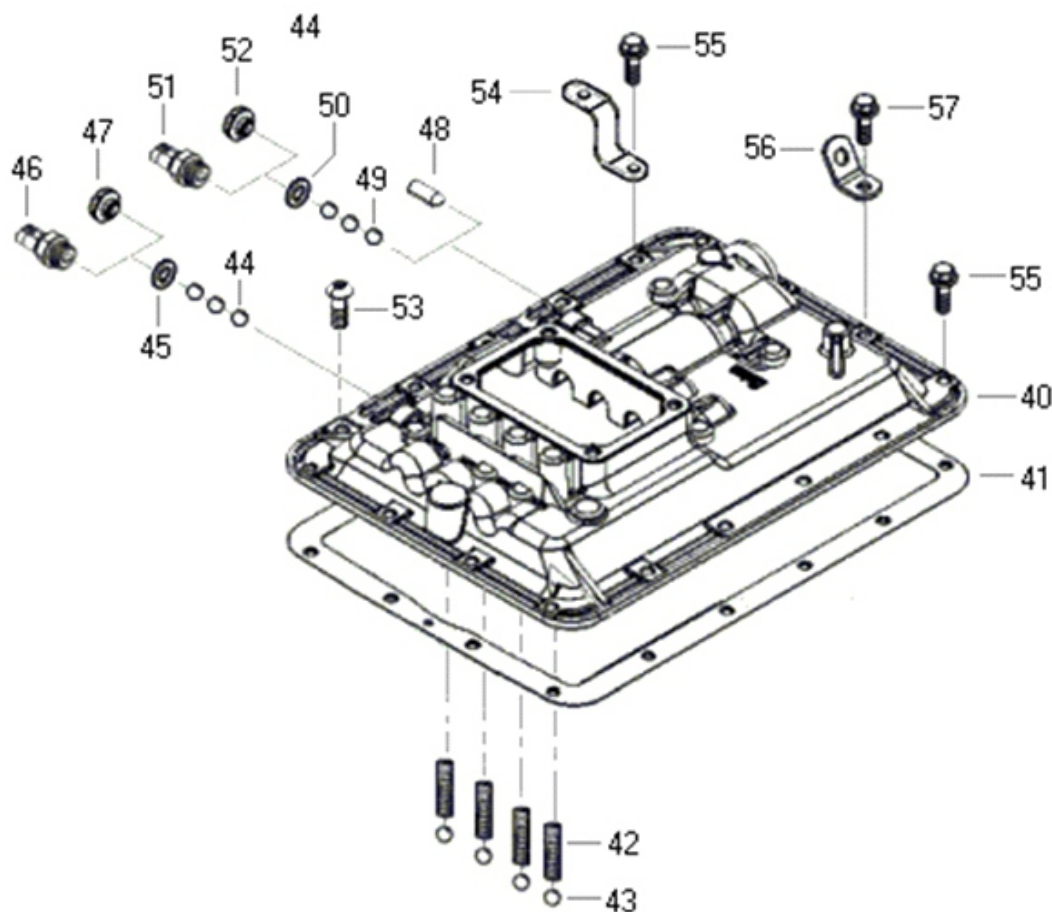
APLICACION



1	Conjunto carcasa	45412
2	Buje de acero bronce	44498
3	Buje roscado de acero	49088
4	Reten	44490
5	Válvula de respiro	45336
6	Palanca de cambio	45400
7	Tornillo de acero	45062
10	Protector de Hule	46880
11	Eje e avalanca	49264
12	Guarnicion de cartón	48250
13	Tornillo de acero	49920

**CAJA DE VELOCIDAD EATON FS6306 A
CONJ. TAPA DE CONTROL**

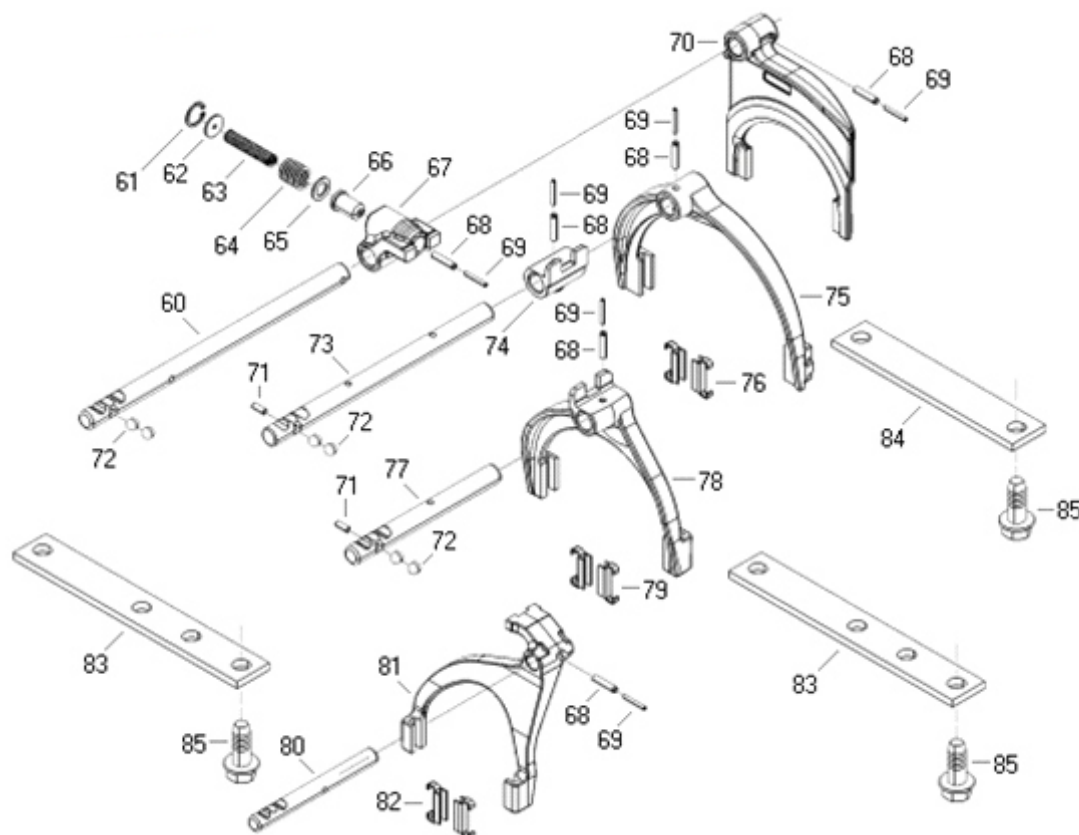
APLICACION



40	Carcaza de caixa	49454
41	Guarnición de cartón	47890
42	Resorte de acero	45280
43	Calibrada de acero	49082
44	Calibrada de acero	49082
47	Tapón de acero	43328
55	Tornillo de Acero	49918
56	Chapa de levantamiento de acero	43512
57	Tornillo de Acero	49902

**CAJA DE VELOCIDAD EATON FS6306 A
CONJUNTO HORQUILLAS Y VARILLAS**

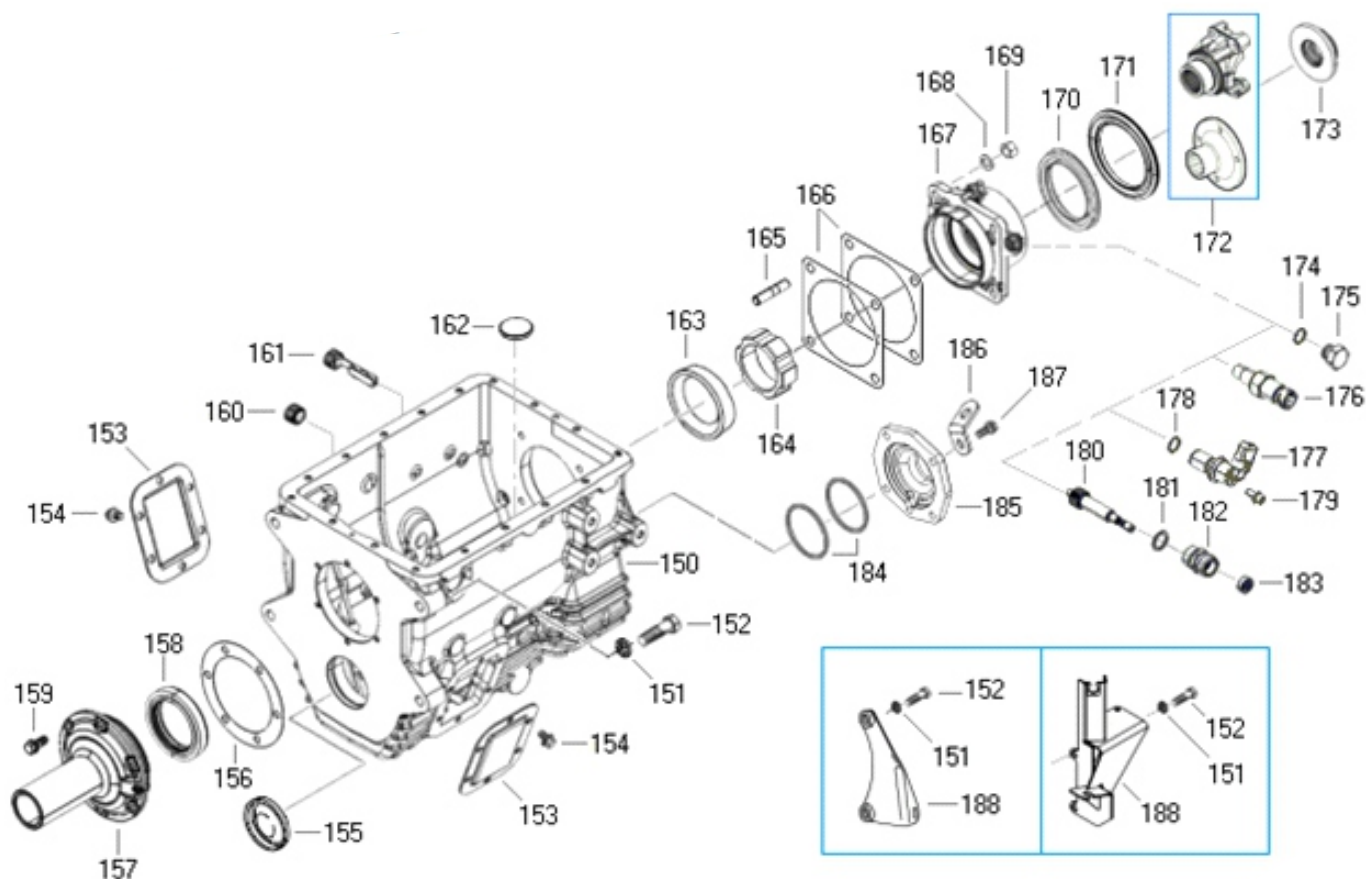
APLICACION



60	Barra de cambio de caja	48010	73	Barra de cambio de caja	48012
61	Anillo retenedor de acero	42874	74	Enganche	45288
62	Arandela de acero	45402	76	Insertos	44468
63	Resorte de acero	42872	77	Barra de cambio de caja	48014
64	Resorte de acero	42870	79	Insertos	44468
65	Arandela de acero	45406	80	Barra de cambio de caja	48016
66	Embolo	45404	82	Insertos	44468
67	Enganche	45408	83	Placa delantera de acero	47978
68	Perno	49142	84	Placa trasera de acero	45286
69	Perno	49138	85	Tornillos de acero	43316
70	Horquilla de cambio	45330			
71	Perno de acero	43180			
72	Esfera calibrada de acero	49082			

**CAJA DE VELOCIDAD EATON FS6306 A
CONJUNTO CARCASA DE TRANSMISION**

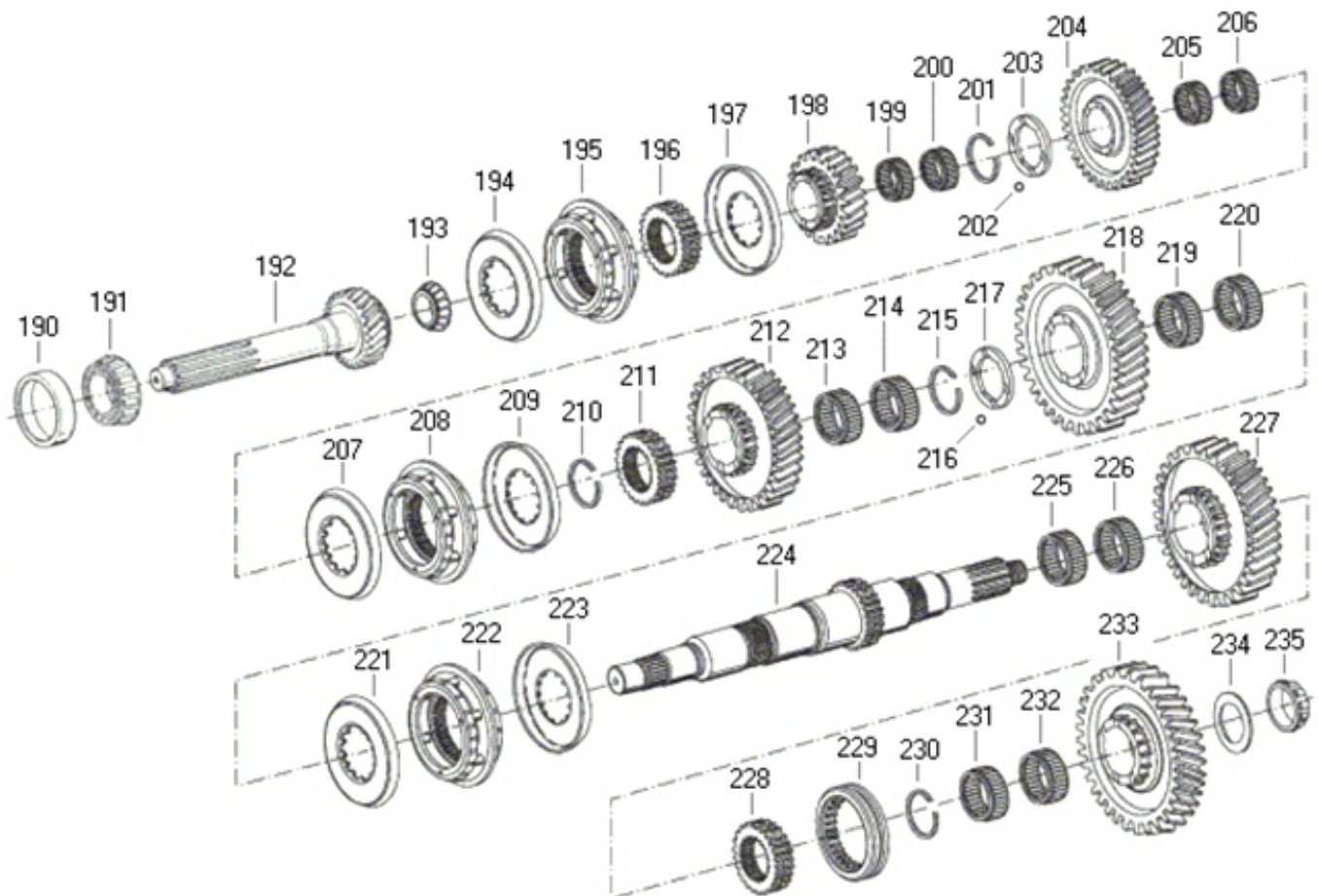
APLICACION



150	Carcasa	45386	167	Reten de eje	48726
153	Tapa	43184	168	Arandela de acero	43538
154	Tornillo de acero	43540	169	Porca de acero	49196
155	Tapa expansible	45202	170	Reten de salida	47810
156	Guarnición de cartón	45180	171	Deflector	44200
157	Tapa	47906	172	Horquilla de cambio	43142
158	Retén de entrada	47812	173	Tuerca de acero	48716
159	Tornillo de acero	43542	176	Conj. sensor de velocidad	44024
160	Tapón de enchinamiento	49800	181	Anillo	49178
161	Tapón magnético	43226	182	Conexión de velocímetro	45380
163	Cubierta de rol cónico	44142	185	Tapa de retorno de rodillo contra eje	48088
164	Rotor de velocímetro	48912	187	Bulón	49910
165	Prisionero de acero	43536	184	Traba de acero	45204/6/8/10/ 47932
166	Traba de acero	45182/4/6/8 47934			

**CAJA DE VELOCIDAD EATON FS6306 A
EJE PILOTO Y CONJ. DEL EJE PRINCIPAL**

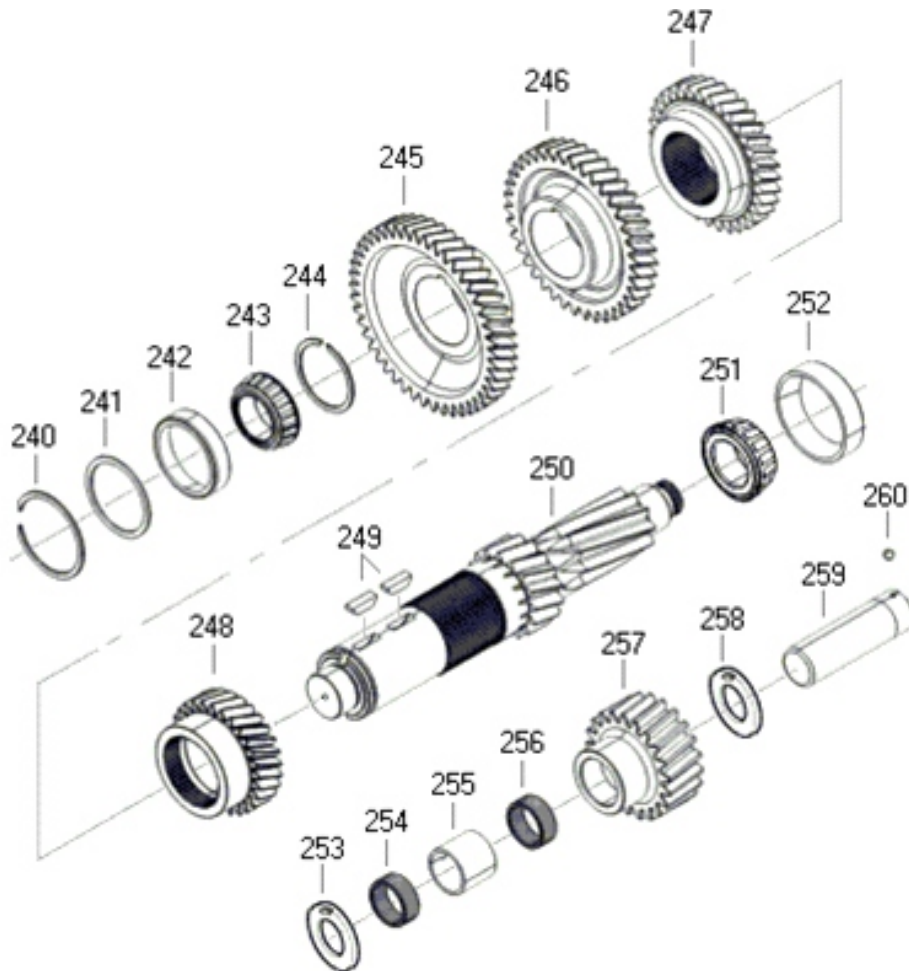
APLICACION



190 Capa de rodamiento	48956	211 Maza 3A/4A	48022
191 Cono de rol cónico	43716	212 Engranaje	48436
192 Eje piloto	48042	213/214 Rodamiento aguja	45246
193 Cono de rodamiento	43708	215 Anillo de empuje	45240
194 Capa sincronizadora	48006	216 Calibrada de acero 3/16	49084
195 Conj. sincronizador	49382	217 Arandela de acero	45242
196 Cubo de enganche	48024	218 Engranaje de 2º vel. del eje principal	48036
197 Capa sincronizadora	48006	219/220 Rodamiento aguja	45230
198 Engranaje	48026	221/223 Pista sincronizada	48002
199 Rodamiento aguja	45258	222 Conj. sincronizador	49378
200 Rodamiento aguja	45258	224 Eje o arbol principal	48008
201 Anillo de empuje	45254	225/226 Rodamiento aguja	45230
202 Calibrada de acero 3/12	49084	227 Engranaje de 1º vel. del eje principal	48020
203 Arandela de acero	45252	228 Cubo de enganche	48020
204 Engranaje	48438	229 Manguito	48018
205 Rodamiento aguja	47806	230 Anillo de empuje	45250
206 Rodamiento aguja	47506	231/232 Rodamiento aguja	47806
207 Pista sincronizadora	48004	233 Engranaje	48040
208 Conj. sincronizador	49380	234 Arandela de acero	48050
209 Capa sincronizadora	48004	235 Cono de rol cónico	48952
210 Anillo de empuje	45250		

**CAJA DE VELOCIDAD EATON FS6306 A
CONJ. CONTRA EJE Y ENGRANAJE**

APLICACION



240	Anillo empuje	45212
241	Arandela de acero	45214
242	Cup. bearing	48958
243	Cone bearing	48954
244	Anillo empuje	45270
245	Engranaje	45264
246	Engranaje	48028
247	Engranaje	48444
248	Engranaje	48442
249	Clavija de acero	43312
250	Contra eje	45262
251	Cono de rol cónico	43672
252	Capa del rol	44134
254	Rodamiento de agujas	45196
255	Espaciador de acero	45198
256	Rodamiento de agujas	45196
257	Engranaje	48610
259	Eje engranaje	45192
260	Esfera calibrada de acero	49084