

CAJA DE VELOCIDAD EATON CL2615B

APLICACION:

AGRALE: 1600D/1800D/4500D/5000D/5000DE/5010D
7000D/7000DX/7500TD
MICOOMNIBUS 1991/
TX 1600-1800 1991/1993/
VOLARE AG

FORD: F100 4X4 MECÁNICA 1993/
MWM
ELECTRÓNICA
F1000 TURBO MWM 1991/1993/
F4000 1993/
F4000 MWM 1991/1993/

G.M: A40 1991/1992/1993/
C40 1992/1993/
D20 - D40 1991/1993/
D40 TURBO 1991/1992/

OTROS: JACTO PULVERIZADORAS 2000/



AGRALE

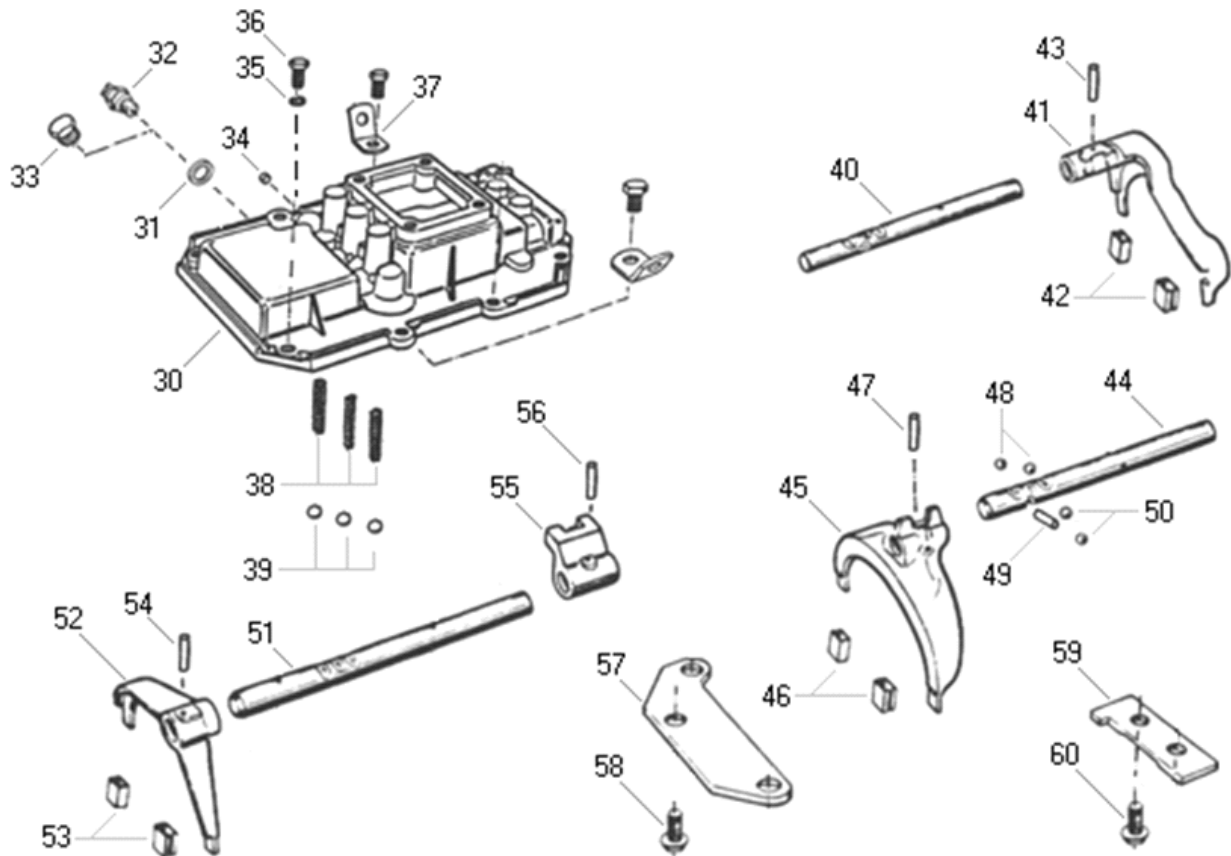


GM General Motors



**CAJA DE VELOCIDAD EATON CL2615B
TAPA DE CONTROL**

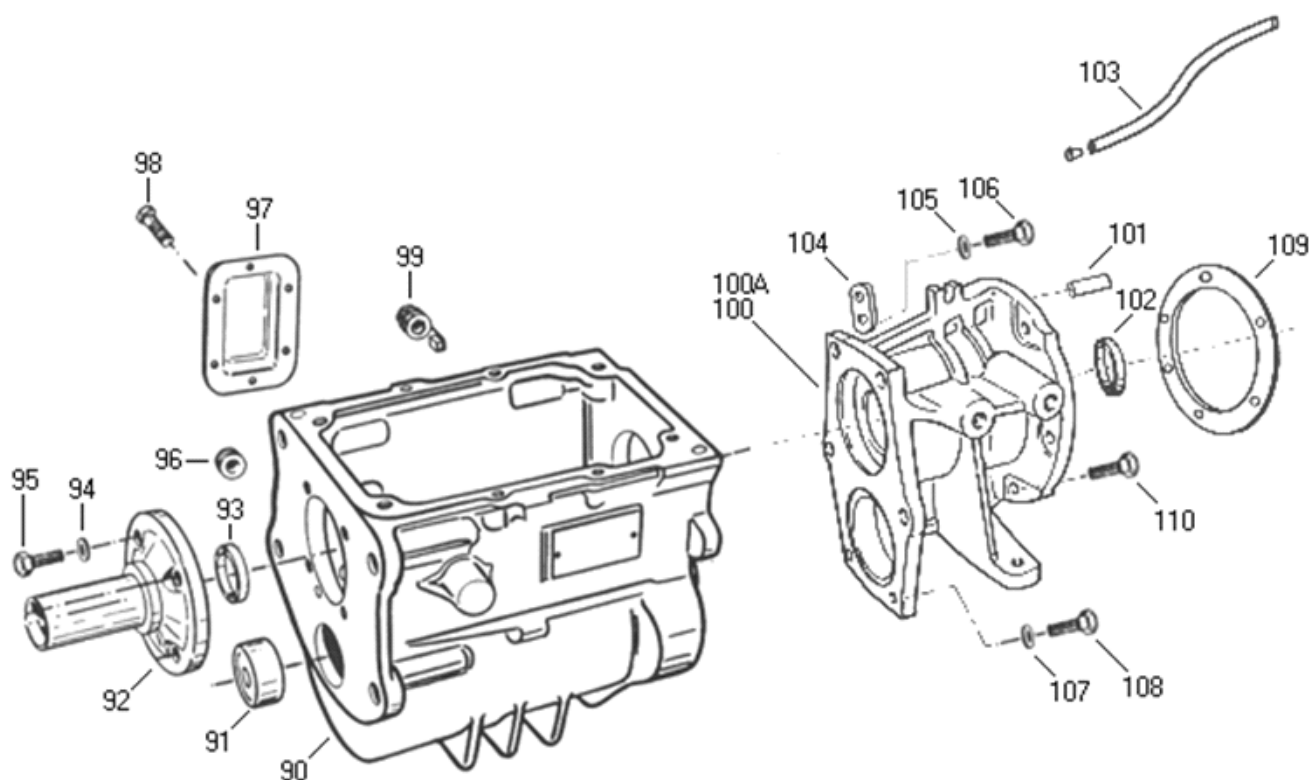
APLICACION



30	Carcaza	45516	53	Buje horquilla	45536
33	Tapón de acero	43210	55	Placa delantera de acero	45534
34	Tapón de acero	46828	57	Tornillo de acero	45512
35	Arandela	49172	58/60	Placa trasera de acero	43316
36	Tornillo	49108	59	Tornillo de acero	45514
37	Chapa de levantamiento	43512			
38	Resorte de acero	45572			
39/48/50	Esfera	49080			
40	Barra de cambio de caja	45518			
41	Horquilla de cambio de caja	46658			
42	Buje de plástico	45536			
43/47/54/56	Perno de acero	49100			
44	Barra de cambio de caja	45520			
45	Conj. horquilla	45540			
46	Buje de plástico	45536			
49	Perno de acero	44620			
51	Barra de cambio de caja	45522			
52	Conj. horquilla	45542			

**CAJA DE VELOCIDAD EATON CL2615B
CONJUNTO CARCAZA DE TRANSMISION**

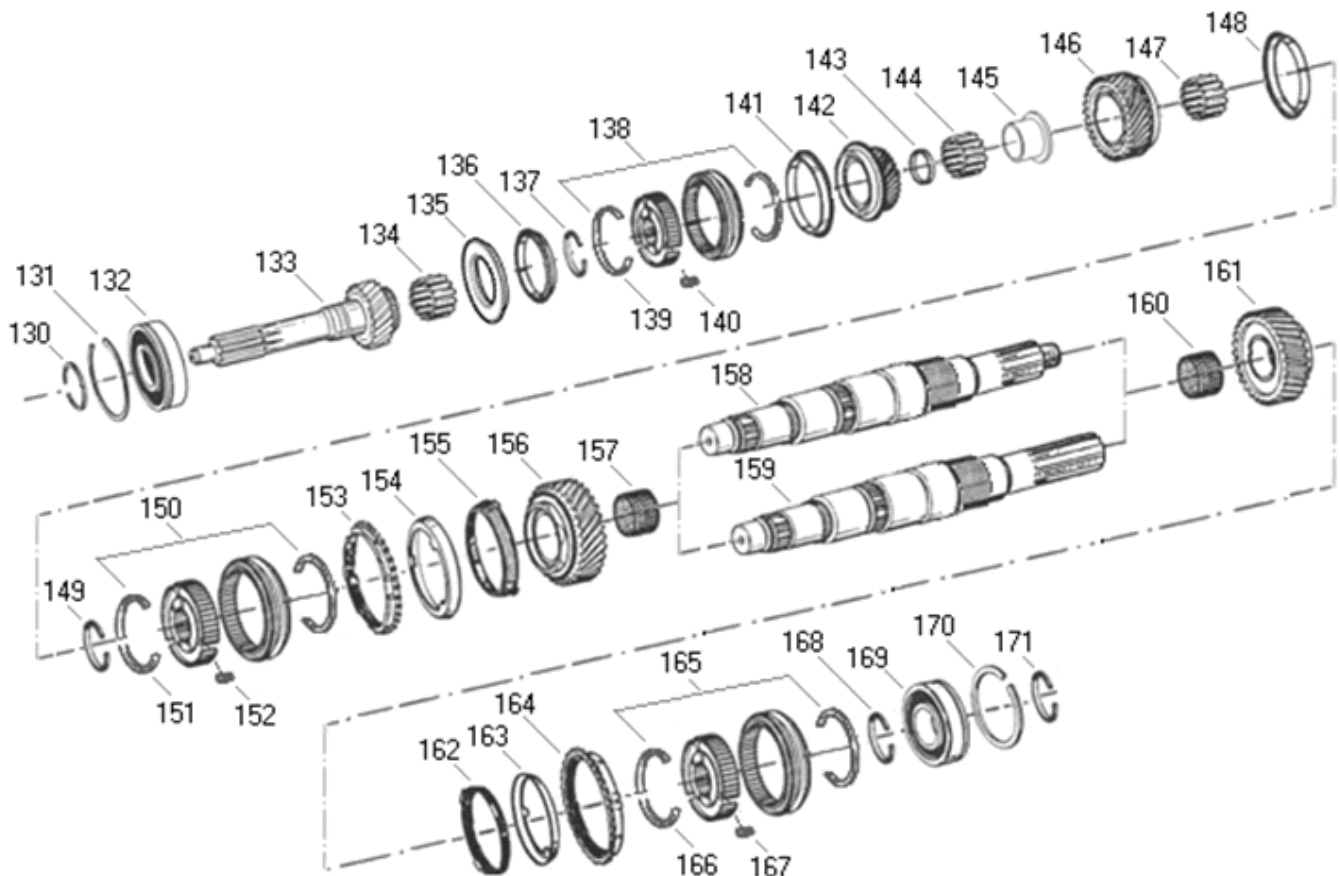
APLICACION



90	Carcaza	-
91	Rodamiento de agujas	43232
92	Tapa retenedora	45708
93	Retén	45082
95	Tornillo de acero	43542
96	Buje	-
97	Tapa	43184
98	Tornillo de acero	43540
99	Tapón magnético	45446
100	Carcaza adaptadora	-
100A	Conj. carcaza adaptadora	-
101	Pino guía	-
102	Retén aceite	46514
103	Tubo respiración	45450
104	Chapa de levantamiento	46854
105	Arandela	-
106	Tornillo	49118
107	Arandela	-
108	Tornillo	49114
109	Junta	-
110	Tornillo	-

**CAJA DE VELOCIDAD EATON CL2615B
EJE PILOTO/CONJ. DE EJE PRINCIPAL**

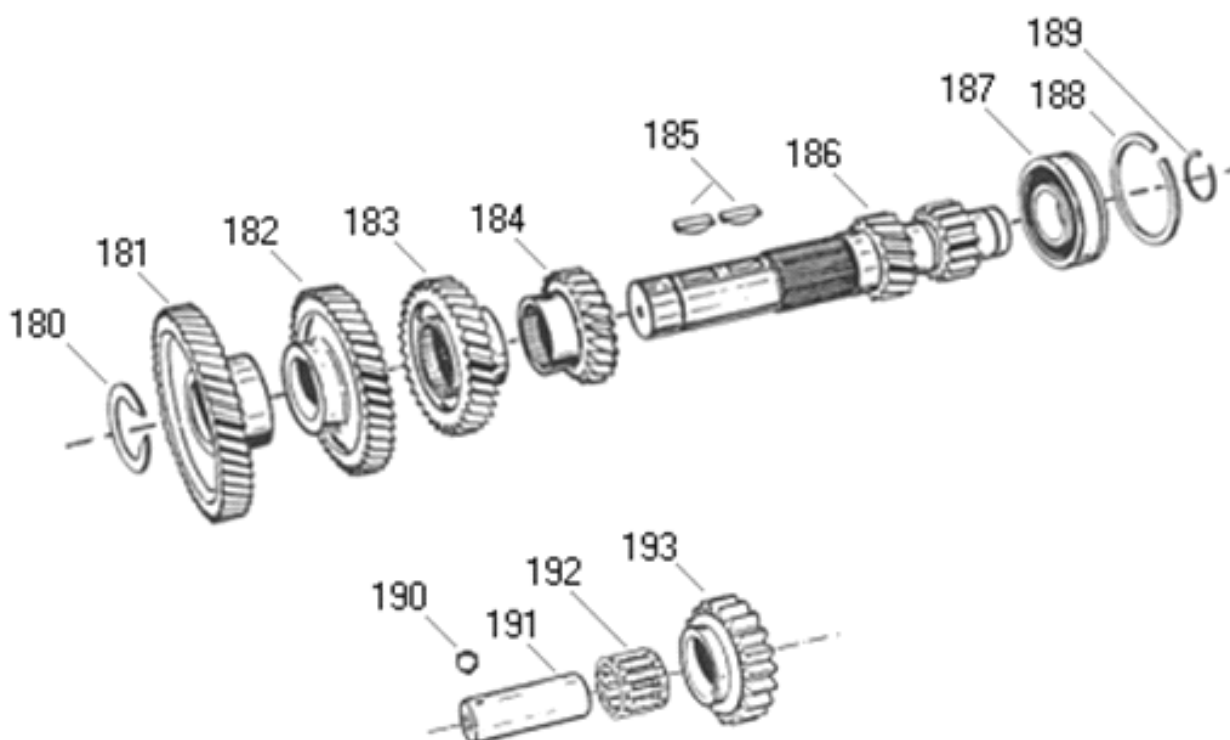
APLICACION



130	Anillo traba	44494	151	Anillo resorte acero	46102
131	Anillo traba	44600	152	Chaveta	45482
132	Rodamiento esfera	45476	153	Anillo sincronizador	45496
133	Eje piloto	45468	154	Anillo sincronizador	45498
134	Rodillo cilíndrico	44584	155	Anillo sincronizador	45500
135	Cono sincronizador	45532	156	Engranaje 2da.	45882
136	Anillo sincronizador	45484	157/160	Rodamiento aguja	45800
137	Anillo traba	45092	159	Eje principal	42848
138	Conj. sincronizador	46610	161	Engranaje	45800
139	Anillo resorte de acero	45480	162	Anillo sincronizador	45500
140	Chaveta	45482	163	Anillo sincronizador	45498
141	Anillo sincronizador	45484	164	Anillo sincronizador	45496
142	Engranaje	45486	165	Conj. sincronizador	45502
143	Anillo espaciador acero	45490	166	Anillo resorte acero	46102
144	Rodamiento	44582	167	Chaveta	45504
145	Buje de acero	45488	169	Rodamiento de esferas	45476
146	Engranaje	45492	170	Anillo traba	44600
147	Rodillo cilíndrico	44582	171	Anillo traba	44494/44590/2/4/6
148	Pista sincronizado 3A-4A	46054			
149	Anillo traba	44532			
150	Conj. sincronizador	45494			

**CAJA DE VELOCIDAD EATON CL2615B
CONJ. DE CONTRA EJE**

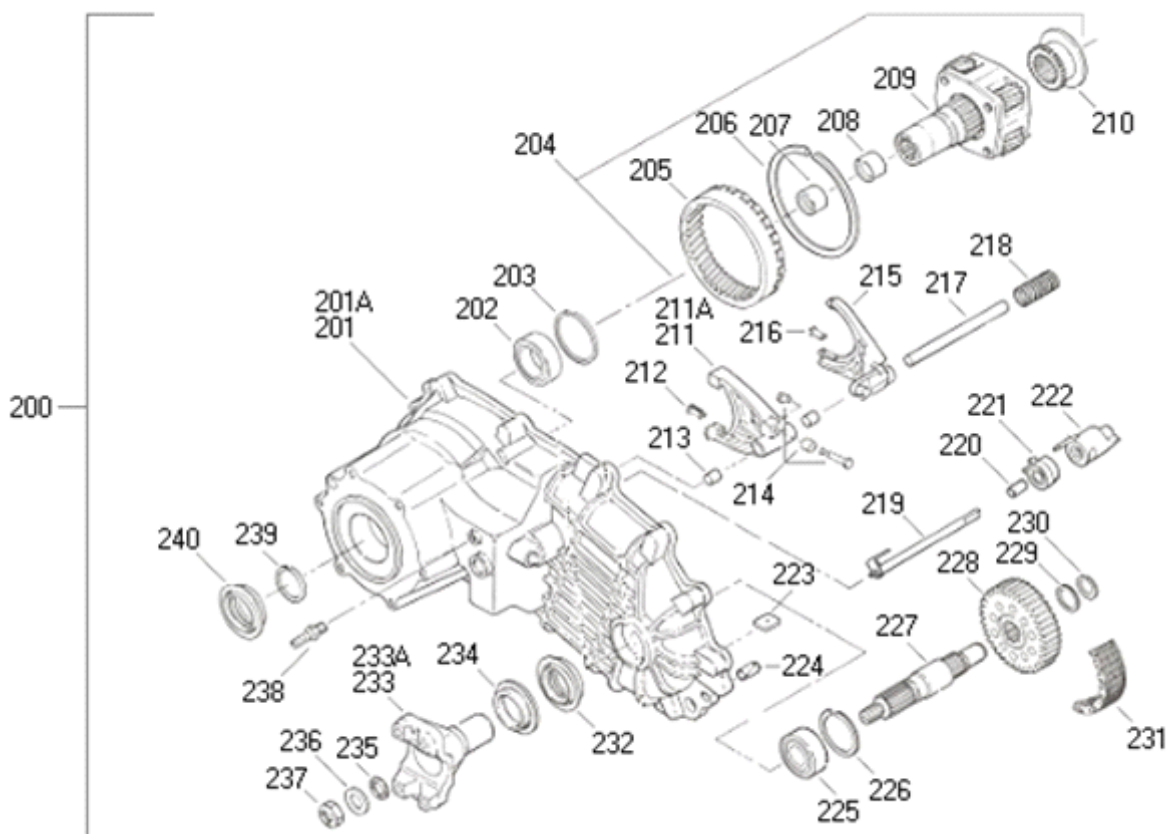
APLICACION



180	Anillo traba	44532
181	Engranaje	45524
182	Engranaje	45526
183	Engranaje	45528
184	Engranaje	45784
185	Chaveta	43312
186	Arbol secundario	45508
187	Rodamiento esfera	45476
188	Anillo traba	44600
189	Anillo traba	44494
190	Bolilla 3/16	49084
191	Eje engranaje	44990
192	Rodamiento aguja	43192
193	Engranaje	45530

CAJA DE VELOCIDAD EATON CL2615B
CONJ. CARCAZA DE EMBRAGUE Y CARCAZA DELANTERA

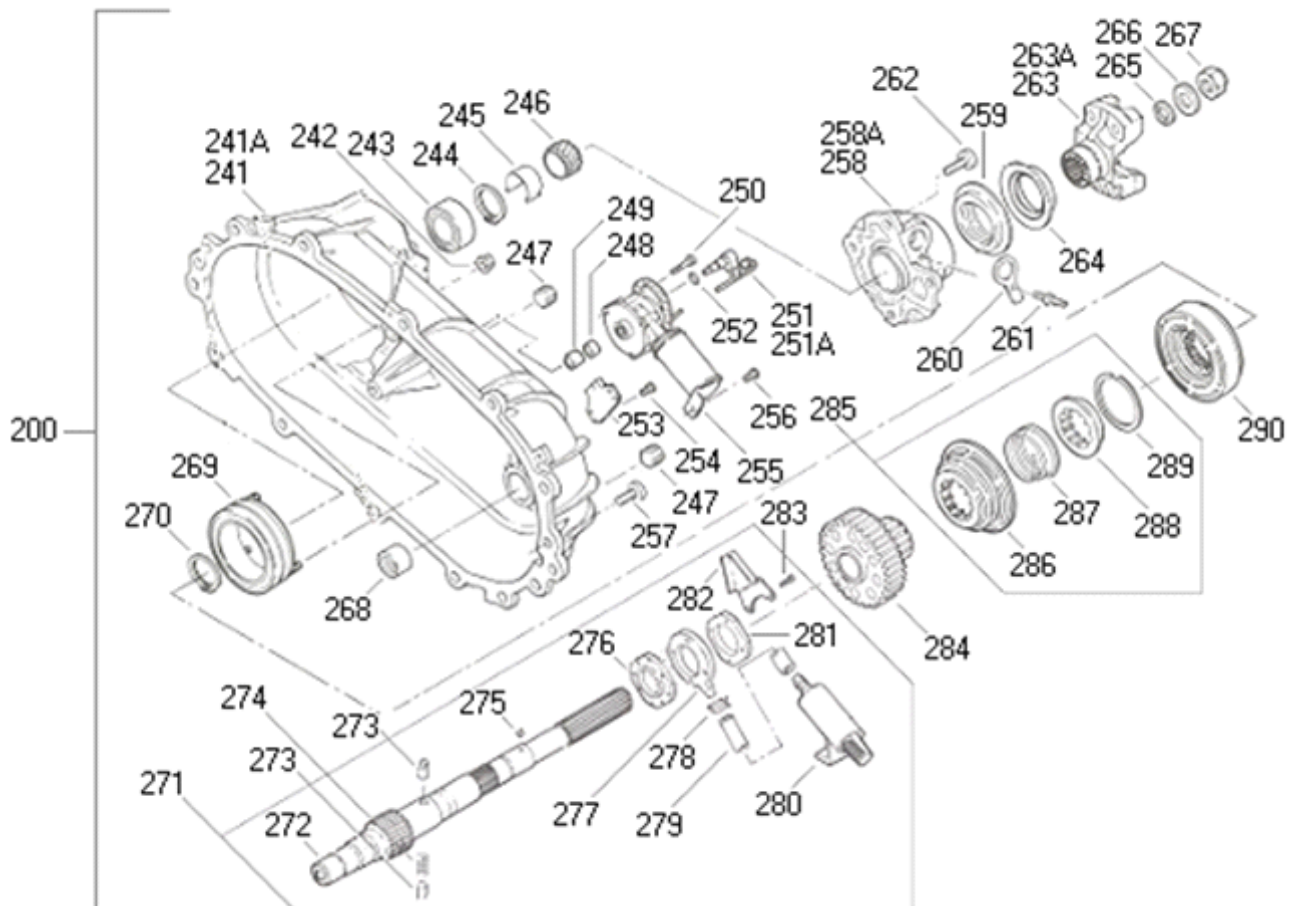
APLICACION



200	Conj. caixa de transfer.	-	220	Espaciador	DISC.
201	Carcaza delantera	-	221	Resorte de acero	45850
201A	Conj. carcaza delantera	-	222	Camara de mudanza eléctrico	45848
202	Rodamiento esfera	45892	223	Magneto	-
203	Anillo trava	-	224	Pino guía	-
204	Conj. mecanismo planetario	-	225	Rodamiento esfera	45830
205	Engranaje solar	-	226	Anillo trava	45892
206	Anillo trava	45894	227	Eje	45886
207	Rodamiento aguja	45888	228	Rueda dentada	45858
208	Buje de acero	45890	229	Arruela	45856
209	Conj. planetario	-	230	Anillo trava	45856
210	Cubo de reduzida	-	231	Corriente motriz	45860
211	Conj. horquilla	-	232	Vedador de óleo	-
211A	Patim de garfo	45896	233	Junta universal delantera	-
212	Buje de garfo	-	233A	Conj. horquilla	45816
213	Conj. pino, rolete y retentor	-	234	Deflector de aceite	45818
214	Conj. horquilla	-	235	Sellador de aceite	DISC.
215	Patin de garfo	45854	236	Arruela	45814
216	Eje selector	-	237	Porca	45813
217	Resorte de retorno	-	238	Conector de respiro	-
218	Eje de mudanza	-	239	Anillo trava	-
219	Espaciador	DISC.	240	Retén	46166

**CAJA DE VELOCIDAD EATON CL2615B
CONJ. CARCASA TRASERA**

APLICACION



241	Carcasa trasera	-	264	Deflector	45818
241A	Conj. carcasa trasera	45896	265	Vedador de óleo	DISC.
242	Tuerca	-	266	Arruela	45814
243	Rodamiento de esfera	45830	267	Tuerca	-
244	Anillo trava	DISC.	268	Rodamiento aguja	45832
245	Retenedor	45824	269	Embrague electromagnético	45838
246	Engranaje	45828	270	Anillo trava	-
247	Buje	45820	271	Conj. eje bomba de aceite	45862
248	Anillo sellador aceite	45834	272	Eje trasero	45872
249	Luva deslizante de acero	45836	273	Perno de acero	45868
250	Tornillo	-	274	Resorte de acero	45870
251	Sensor de velocímetro	-	275	Esfera de acero	45826
251A	Conj. sensor de velocímetro	45820	276	Trampa delantera de bomba	-
252	Anillo de sellado	-	277	Carcasa de bomba	-
253	Soporte de chicote	-	278	Abrazadera	DISC.
254	Tornillo	-	279	Manguera	DISC.
255	Motor eléctrico	45822	280	Filtro de aceite	45866
256	Tornillo	-	281	Trampa delantera de bomba	-
257	Tornillo	DISC.	282	Retenedor de bomba	-
258	Retenedor de rodamiento	-	283	Tornillo	-
258A	Conj. retenedor de rodamiento	DISC.	284	Rueda dentada motora	-
259	Vedador de óleo	46166	285	Conj. mecanismo selector	DISC.
260	Retención del piñón del velocímetro	-	286	Collar de enganche	45844
261	Prisionero	DISC.	287	Resorte de acero	45842
262	Tornillo	-	288	Luva selectora	46166
263	Junta universal delantera	-	289	Anillo trava	45852
263A	Conj. de Junta universal delantera	45816	290	Carcasa de embrague	45840