

## CAJA DE VELOCIDAD EATON FSO2305B

### APLICACION:

#### AGRALE

6000 2001/

FURGOVAN 6000 - MWM 4.07 TCA 2002/2003 2003/...

FURGOVAN 6000 E-TRONIC - MWM 4.07TCA 2002/2003

FURGOVAN 6000 E-TRONIC - MWM S 4.07 TCE 2003/...

MARRUA 2012/...

MARRUA AM1 - AM10 - MWM 4.07 TCA -EII 2005/

MARRUA AM2 - AM11 - AM21- MWM SPRINT 4.07 TCA EIII 2007/...

MARRUA AM20 - MWM 4.07 TCA EII 2007/...

VOLARE A5 - A6 - MWM 4.07 TCA 2005/...

VOLARE V5 - V6 - E-TRONIC - MWM SPRINT 4.07 TCE 2005/...

#### FORD

F1000 TURBO 4X2 MWM

F1000 TRUBO 4X4 - ELECTRONICA

F4000 TURBO - CIMMINS

#### GM

6100 NA

D 6000

#### VOLKSWAGEN

5-140 DELIVERY - OMNIBUS 2005/

#### OTROS

JACTO - UNIPOINT PLUS 2000 2002/... 2016/ 2017/...

MATRA - PICK UP 4X2 - 4X4 2001/

PLA PULVERIZADORAS 2003/

TURTURICI ARGENTINA 2005/



**AGRALE**



**GM General Motors**

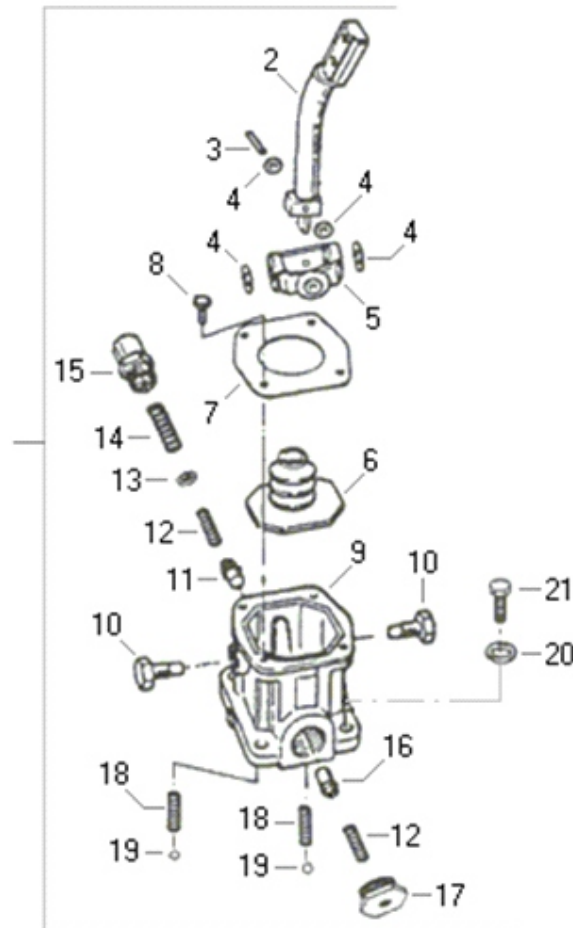


Volkswagen



**CAJA DE VELOCIDAD  
CONJ. TORRE DE CONTROL - DIRECTO**

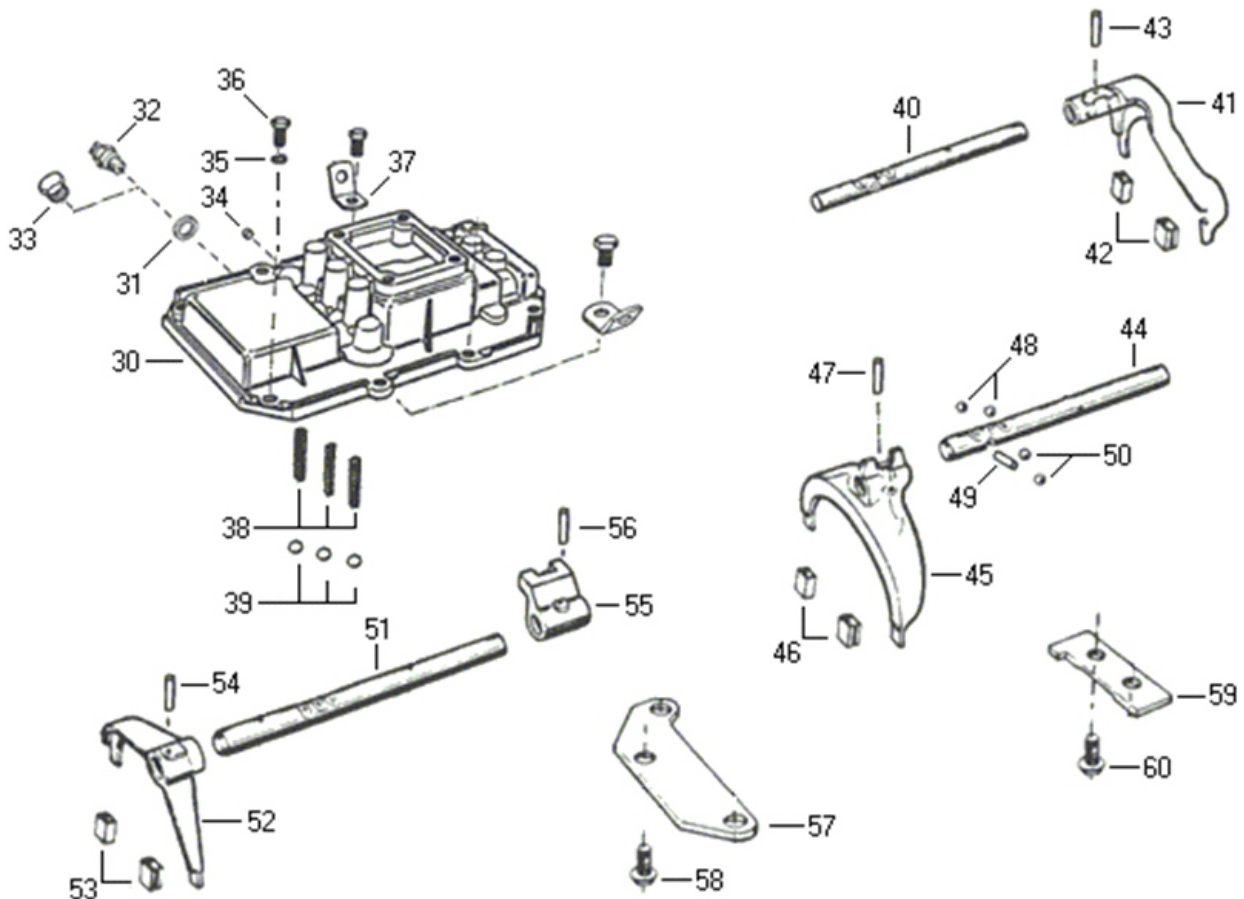
APLICACION



1	Torre de control	46172
2	Palanca de cambio	46206
3	Perno de acero	46034
4	Arandela de acero	46036
5	Soporte	46038
6	Protector de hule	46620
7	Tapa	46056
8	Tornillo	46460
9	Carcaza	46204
10	Pino roscado	46716
11	Embolo	46210
12	Resorte de acero	45976
13	Arandela de acero	46212
14	Resorte de acero	46516
15	Tapón de acero	46214
16	Embolo	45974
17	Tapón de acero	45978
18	Resorte de acero	45972
19	Esfera	49078
20	Arandela	
21	Parafuso de acero	49110

**CAJA DE VELOCIDAD  
TAPA DE CONTROL**

APLICACION

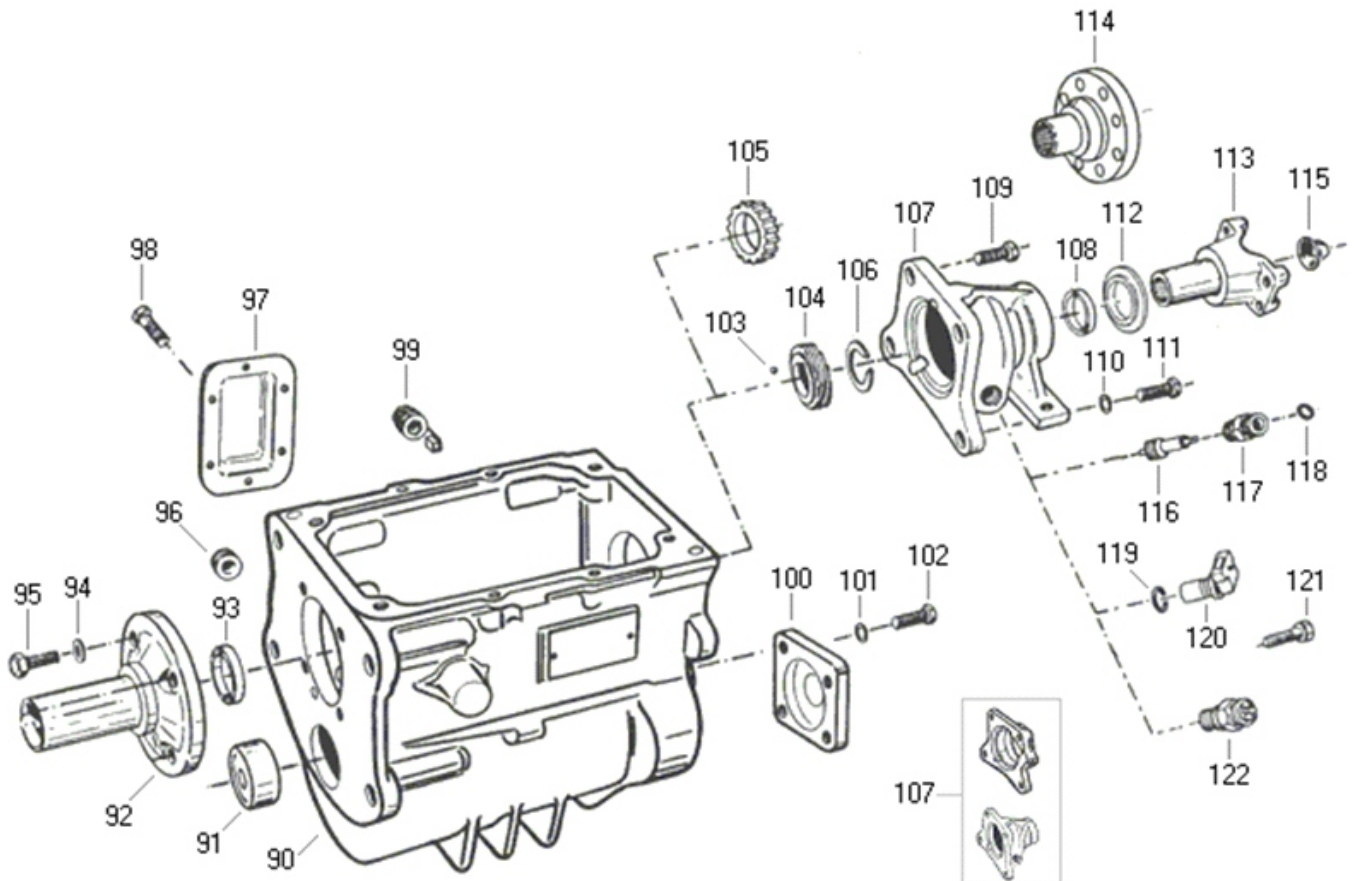


F

30	Tapa control	-
31	Arandela de acero	45930
32	Switch	44436
34	Tapón de acero	46828
35	Tornillo de acero	49170
36	Tornillo	49108
37	Chapa de levantamiento	43512
38	Resorte de acero	45572
39/48/50	Esfera	49080
40	Barra de cambio de caja	46512
41	Conj. horquilla	46198
42/46/53	Buje de plástico	45536
43/47/54/56	Perno de acero	49100
44	Barra de cambio de caja	45520
45	Conj. horquilla	46202
49	Perno de acero	44620
51	Barra de cambio de caja	45522
52	Conj. horquilla	45542
55	Enganche	45534
57	Placa delantera de acero	45512
58/60	Tornillo de acero	43316
59	Placa trasera de acero	45514

**CAJA DE VELOCIDAD  
CONJUNTO CARCAZA DE TRANSMISION**

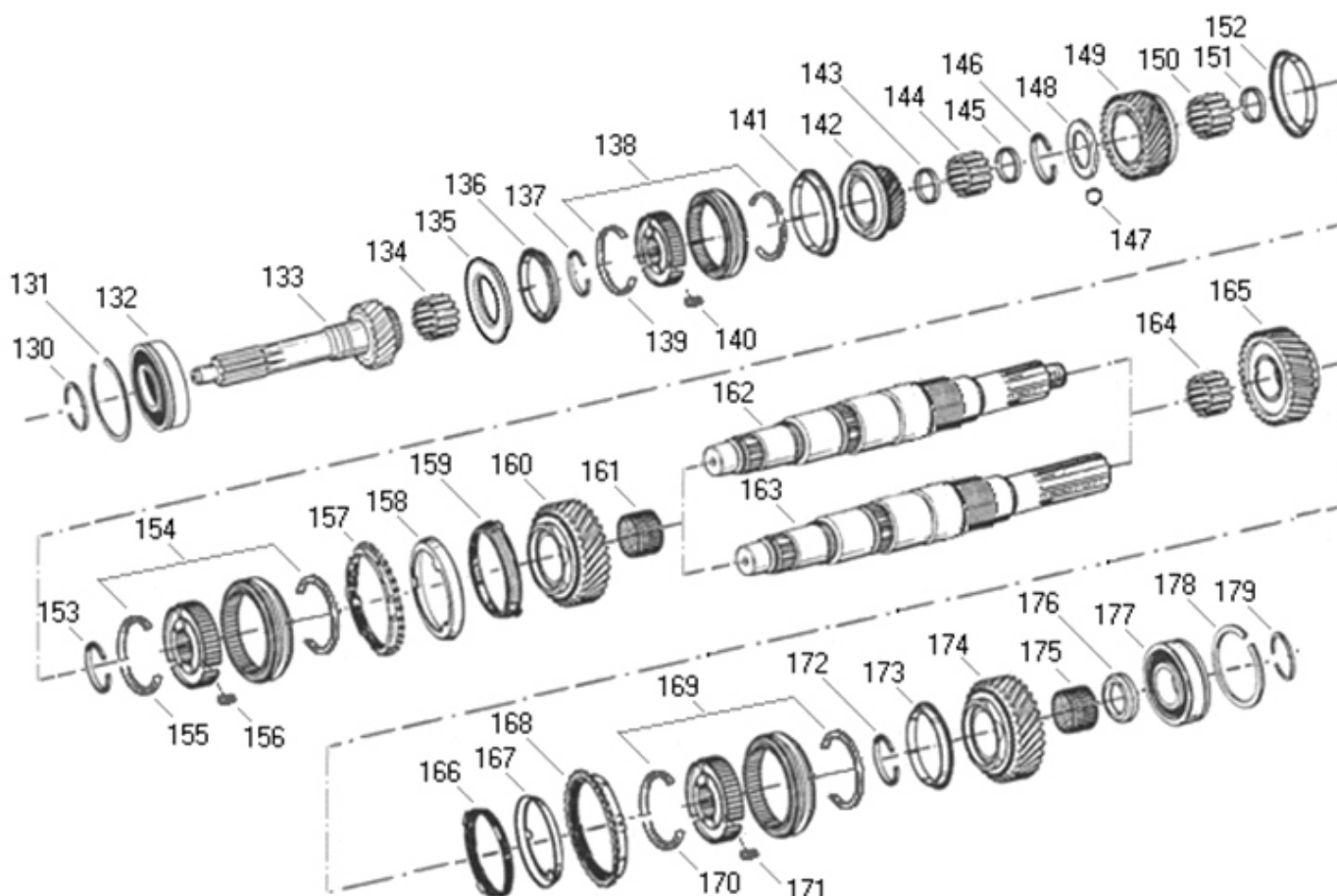
APLICACION



<b>90</b>	Carcaza de caixa de transmision	45804
<b>91</b>	Rodamiento agujas	43232
<b>92</b>	Tapa retenedora	45708
<b>93</b>	Retenedor hule	45082
<b>95</b>	Tornillo de acero	43542
<b>96</b>	Tapón	
<b>97</b>	Tapa	43184
<b>98</b>	Tornillo de acero	43540
<b>99</b>	Tapón magnético	45446
<b>100</b>	Tapa	45706
<b>101</b>	Arandela	
<b>102</b>	Imp. cover ciew	49112
<b>104</b>	Engranaje de velocímetro	45096
<b>107</b>	Retenedor	45808
<b>108</b>	Retenedor de hule	43208
<b>109</b>	Parafuso	49120
<b>110</b>	Arruela dentada	
<b>111</b>	Parafuso	49118
<b>113</b>	Horquilla universal	45810
<b>115</b>	Tuerca	46324
<b>117</b>	Conexion de acero	44846
<b>118</b>	Retenedor de hule	44844

**CAJA DE VELOCIDAD  
EJE PILOTO/CONJ. DE EJE PRINCIPAL**

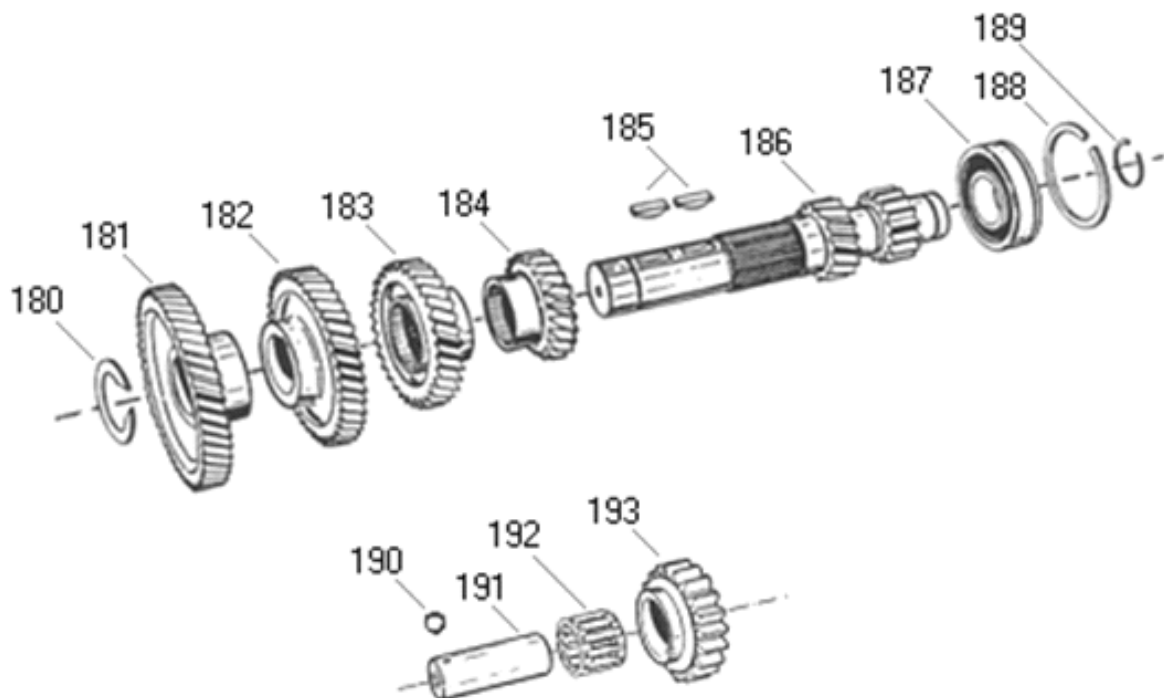
APLICACION



<b>130</b>	Anillo retenedor de acero	44494	<b>153</b>	Anillo retenedor de acero	44532
<b>131</b>	Anillo retenedor de acero	44600	<b>154</b>	Conj. sincronizador	45494
<b>132</b>	Rodamiento esferas	45476	<b>155</b>	Anillo resorte acero	46102
<b>133</b>	Eje piloto	45468	<b>156</b>	Lamela	45482
<b>134</b>	Rodillo cilíndrico	44584	<b>157/168</b>	Anillo sincronizador	45496
<b>135</b>	Cono sincronizador	45532	<b>158/167</b>	Anillo sincronizador	45498
<b>136</b>	Anillo sincronizador	45484	<b>159/166</b>	Anillo sincronizador	45500
<b>137</b>	Anillo retenedor	45092	<b>160</b>	Engranaje	45882
<b>138</b>	Conj. sincronizador	46610	<b>161</b>	Rodamiento de agujas	45800
<b>139</b>	Anillo resorte de acero	45480	<b>162</b>	Eje principal	46174
<b>140</b>	Lamela	45482	<b>164</b>	Rodillo cilíndrico	46190
<b>141</b>	Anillo sincronizador	45484	<b>165</b>	Engranaje	46188
<b>142</b>	Engranaje	46176	<b>169</b>	Conj. sincronizador	46186
<b>143</b>	Espaciador	46226	<b>170</b>	Anillo resorte acero	46102
<b>144</b>	Rodillo cilíndrico	46224	<b>171</b>	Lamela	45482
<b>145</b>	Espaciador de acero	46226	<b>172</b>	Anillo retenedor	44532
<b>146</b>	Anillo retenedor de acero	46222	<b>173</b>	Anillo sincronizador	46054
<b>147</b>	Esfera calibrada	49084	<b>174</b>	Engranaje	46182
<b>148</b>	Arandela de acero	46220	<b>175</b>	Rodamiento de agujas	46184
<b>149</b>	Engranaje	46178	<b>176</b>	Arandela de acero	46180
<b>150</b>	Rodillo cilíndrico	46224	<b>177</b>	Rodamiento de esferas	45476
<b>151</b>	Espaciador de acero	46228	<b>178</b>	Anillo retenedor	44600
<b>152</b>	Anillo sincronizador	46054			

**CAJA DE VELOCIDAD  
CONJ. DE CONTRA EJE**

APLICACION



<b>180</b>	Anillo retenedor de acero	44532
<b>181</b>	Engranaje	45524
<b>182</b>	Engranaje	45526
<b>183</b>	Engranaje	45528
<b>184</b>	Engranaje	45784
<b>185</b>	Clavija de acero	43312
<b>186</b>	Contra eje	46194
<b>187</b>	Rodamiento de esferas	45476
<b>188</b>	Anillo traba	44600
<b>189</b>	Anillo traba	44494
<b>190</b>	Esfera	49084
<b>191</b>	Eje engranaje	44990
<b>192</b>	Rodamiento agujas	43192
<b>193</b>	Engranaje	46196