

CAJA DE VELOCIDAD EATON FSO4305C

APLICACION:

816 CARGO/916 2003/2004

AGRALE MA 7.5 1996/
MA 7.5 - 8.5 2000/

VW 7.100 1998/1999 8.100
7.500 2000 8.120 - 8.150 - 8.500
8.140 1994/1999

MICROOMNIBUS 2000/...



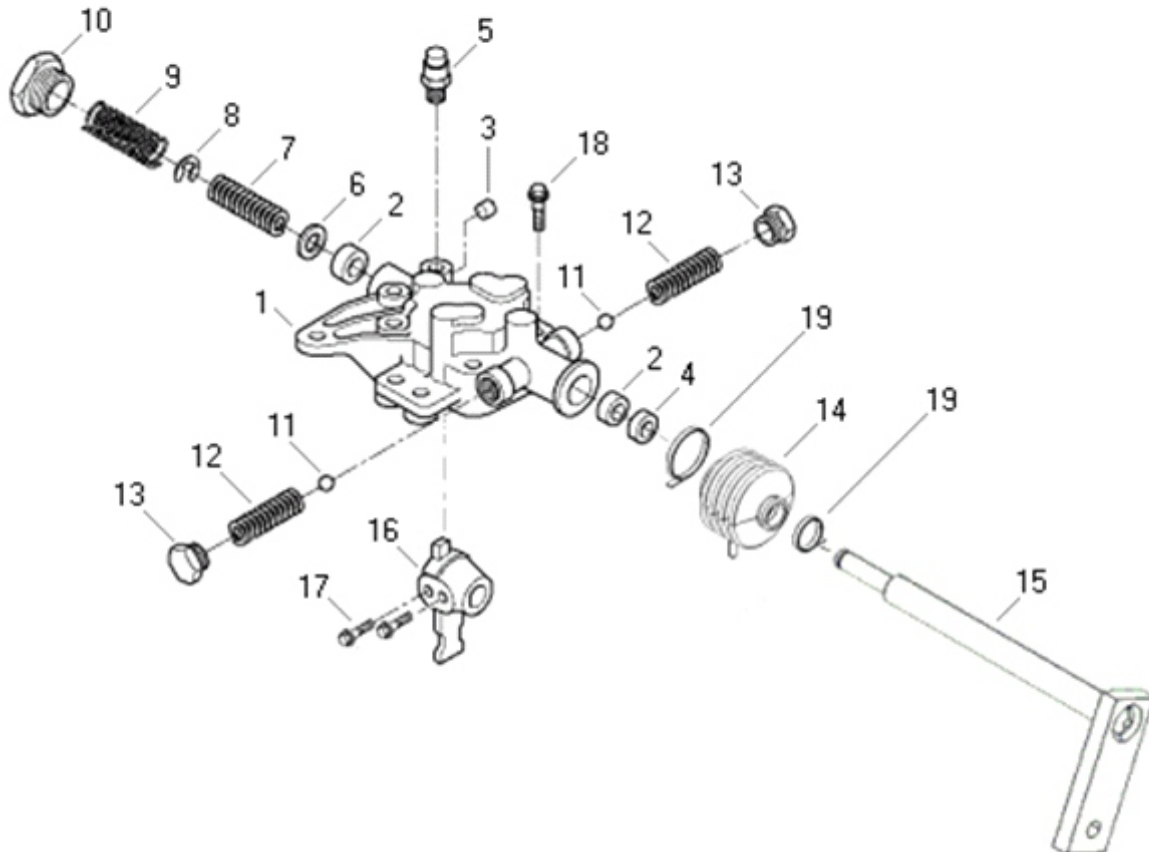
AGRALE



Volkswagen

**CAJA DE VELOCIDAD
CONJ. TORRE DE CONTROL REMOTO**

APLICACION



1	Conj. carcaza	46876
2	Buje de acero	44498
3	Tapón de acero	46828
4	Retenedor de hule	44490
5	Válvula de respiro	45336
6	Arandela de acero	45758
7	Resorte de acero	46984
8	Anillo traba	49202
9	Resorte de acero	46958
10	Tapón de acero	46856
11	Esfera	49078
12	Resorte de acero	46882
13	Tapón de acero	46818
14	Protector de polvo	47592
15	Conj. eje y palanca	47008
16	Palanca de cambio	46896
17	Tornillo de acero	45062
18	Tornillo de acero	47644
19	Abrazadera de nylon	42790

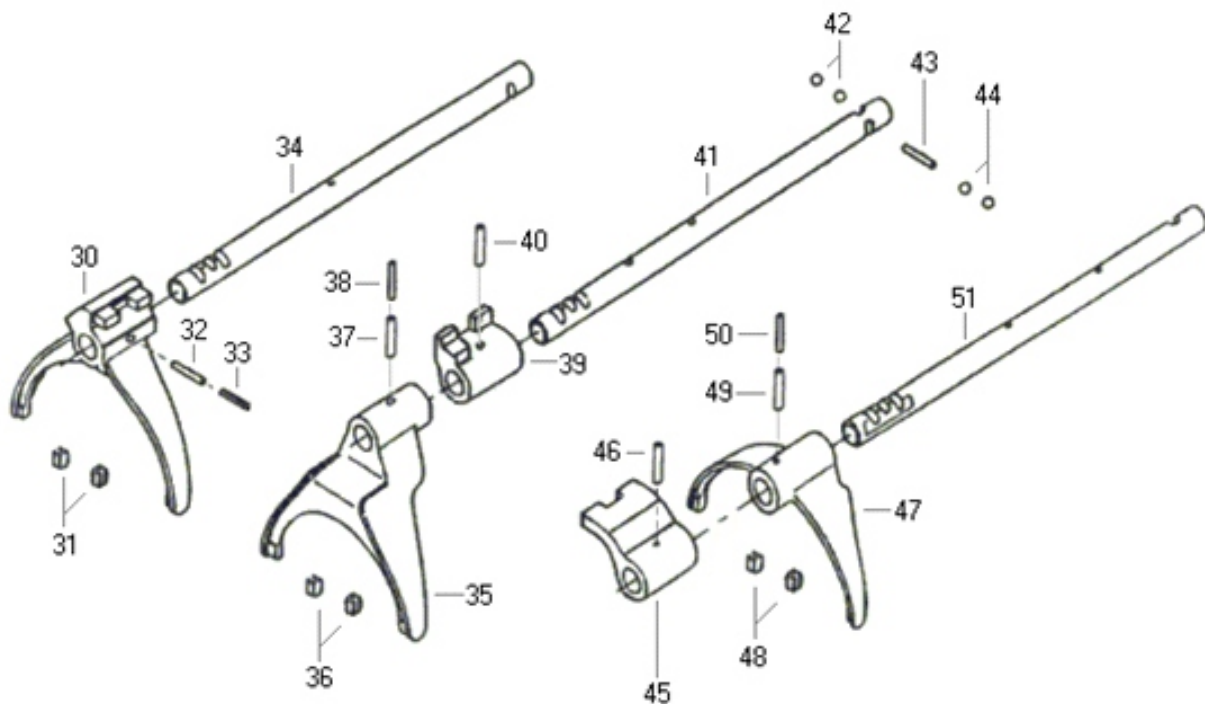
Cpto. Zurbriggen N° 495 / 511 2300-RAFAELA (Santa Fe)

Tel.Fax: (03492) 430666-432775

info@tosone.com.ar * www.tosone.com.ar

**CAJA DE VELOCIDAD
CONJ. GORROS Y VARONES**

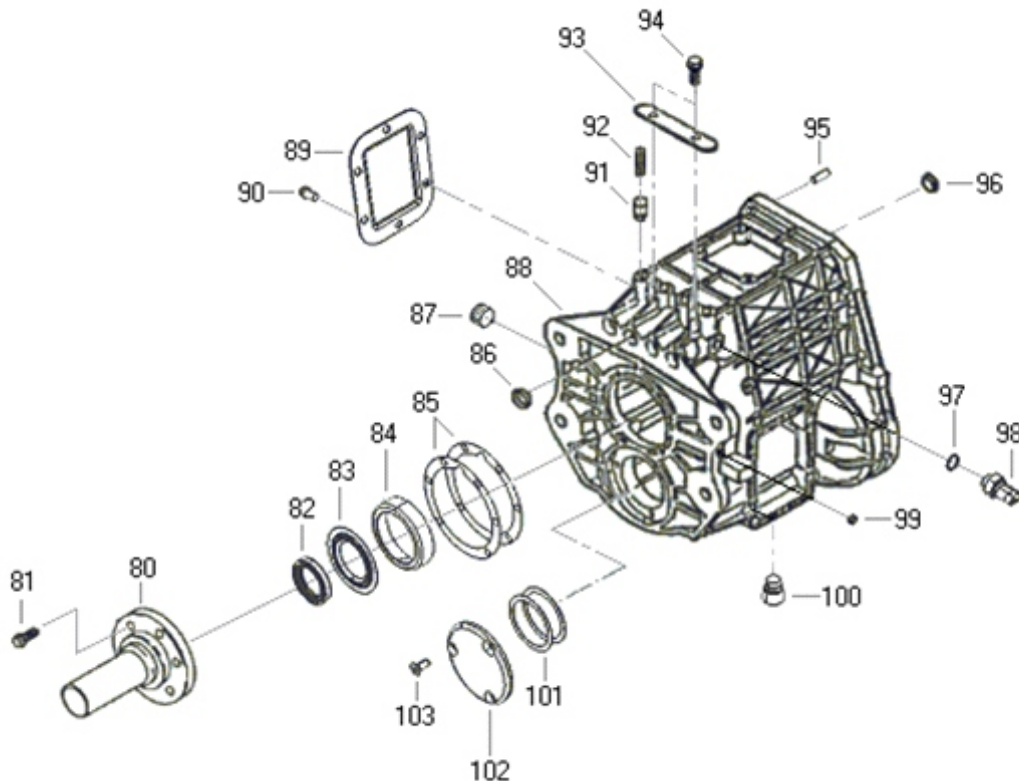
APLICACION



30	Horquilla	47020
31/36/48	Patín de plástico de horquilla de cambio	47234
32/37/49	Perno	49142
33/38/50	Perno	49138
34	Barra de cambio	46980
35	Conj. horquilla	46974
39	Enganche	46964
40/46	Perno de acero	49100
41	Barra de cambio de caja	46978
42/44	Esfera	49080
43	Perno de acero	46032
45	Enganche	46874
47	Conj. horquilla	46074
51	Barra de cambio de caja	46862

**CAJA DE VELOCIDAD
CARCAZA DELANTERA**

APLICACION



80	Tapa	46948	99	Tapón de acero	46828
81	Tornillo de acero	47642	100	Traba de acero	46100
82	Reten	46908	101		45994/9/8/46000
83	Reflector aceite acero	46330	101		46058/46060
84	Capa de rodamiento	47286	101		46352
85	Traba de acero	46002/4/6/8	102		47118
85	Traba de acero	46062/4	103	Parafuso de acero	47646
85	Traba	46950			
86	Tapón	49160			
87	Conj. carcaza	/			
88	Tapa	46070			
89	Tornillo	46852			
90	Perno de acero	47314			
91	Resorte de acero	47012			
92	Placa retenedora de resorte	46866			
93	Tornillo de acero	46834			
94	Perno de acero	47660			
95	Resorte de acero	44642			
96	Tapón roscado de acero	49088			
97	Arandela de acero	45930			
98	Switch rev.	44436			

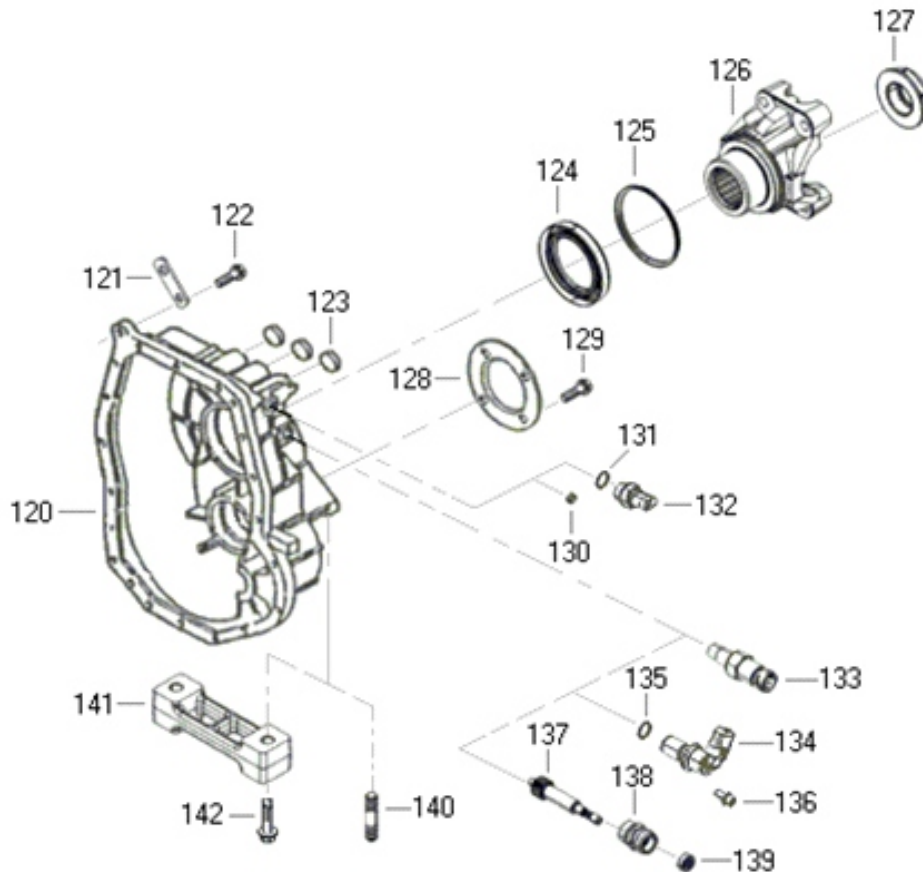
Cpto. Zurbriggen N° 495 / 511 2300-RAFAELA (Santa Fe)

Tel.Fax: (03492) 430666-432775

info@tosone.com.ar * www.tosone.com.ar

**CAJA DE VELOCIDAD
CARCAZA TRASERA**

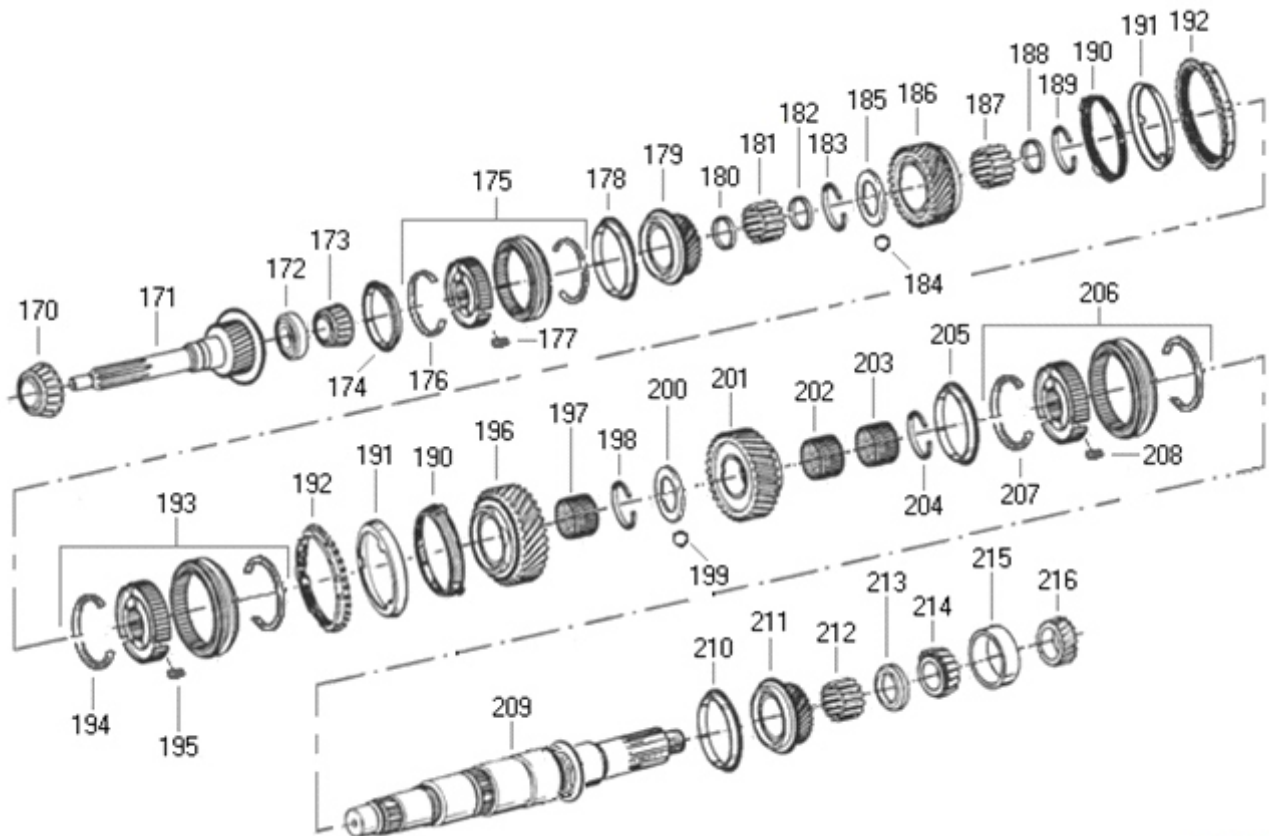
APLICACION



120	Carcaza trasera	46970
121	Chapa de levantamiento	46854
122	Tornillo de acero	47308
123	Tapón	49160
124	Retenedor de hule	47208
125	Deflector de pó	47042
126	Horquilla junta universal	46098
127	Porca	44304
128	Tapa	46832
129	Parafuso de acero	47658
130	Tapón de acero	46828
133	Conj. sensor de velocidad	44024

**CAJA DE VELOCIDAD
EJE PILOTO Y CONJ. DEL EJE PRINCIPAL**

APLICACION

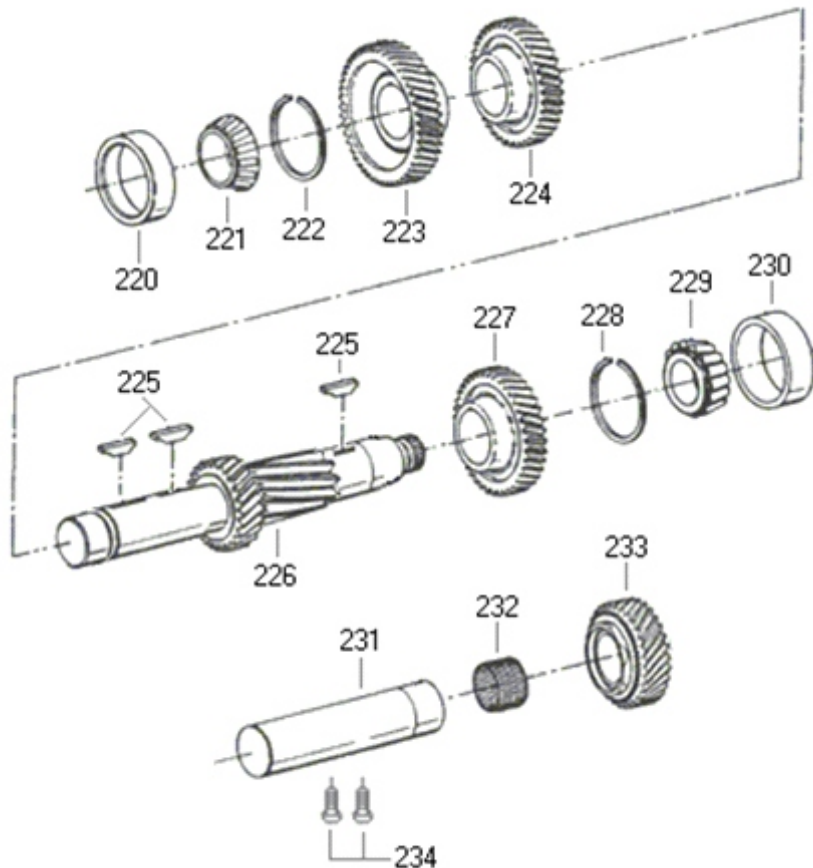


FSQ4305.7

170	Rodamiento de rodillos	47284	194	Anillo de empuje	46022
171	Conj. eje piloto	46946	195	Lamela	45482
172	Retenedor de hule	46010	196	Engranaje	46820
173	Cono de rodamiento	43676	197	Rodamiento de agujas	43546
174	Anillo sincronizador	46914	198	Anillo retenedor de acero	43216
175	Conjunto sincronizador	46020	200	Esfera	47706
176	Anillo de empuje	46012	201	Arandela reverso	46108
177	Lamela	45482	202	Engranaje	46016
178	Anillo sincronizador	46914	203	Rodamiento de agujas	45240
179	Engranaje	47132	204	Anillo de empuje	46106
180/182	Espaciador de acero	46088	205	Anillo sincronizador	46900
181	Rodillo de aguja	46080	206	Conj. sincronizador	46012
183	Anillo de empuje	46052	207	Anillo de empuje	45482
184/199	Esfera calibrada	49084	208	Lamela	46040
185	Arandela	47706	209	Eje principal	46914
186	Engranaje	46826	210	Anillo sincronizador	47182
187	Rodillo de aguja	46080	211	Engranaje	46080
188	Espaciador de acero	46018	212	Rodillo de agua	47708
189	Anillo de empuje	46050	213	Arandela	47288
190	Anillo sincronizador	46130	214	Rodamiento de rodillos	47290
191	Anillo sincronizador	46014	215	Capa de rodamientos	47723
192	Anillo sincronizador	46954	216	Corona de velocímetro	47654
193	Anillo de empuje	46084			

**CAJA DE VELOCIDAD
CONJ. CONTRA EJE Y ENGRANAJE**

APLICACION



220	Capa de rodamiento	47654
221/229	Cone rol cónico	47656
222/230	Anillo retenedor de acero	43644
223	Engranaje	46028
224	Engranaje	46044
225	Clavija de acero	43312
226	Contra flecha	46120
227	Engranaje	46026
228	Anillo retenedor de acero	43644
231	Eje engranaje	46082
232	Rodamiento de agujas	46068
233	Engranaje	46042
234	Tornillo de acero	47310