

## CAJA DE VELOCIDAD EATON FSO4405 C

### AGRALE

6000 -7500 - 9200 - MA8.5 - VOLARE A8 RHD - MWM 4.10TCA 2005/... 2011/...  
8500 - CD E-MEC - MWM 4.10TCA 2005/... 2011/...  
8500 - 9200 CE E-TRONIC - MWM ACTEON 4.12 TCE 2005/... 2011/...  
9200 - 2009/...  
FURGOVAN 8000 - E-MEC - MWM 4.10TCA 2005/...  
MA7.9 E-MEC - MWM 4.10 TCA2005/... 2011/...  
MA8.5 - MA9.5 E-TRONIC - MWM ACTEON 4.12TCA 2005/... 2011/...  
MA8.5 TCA 2003/...  
MA9.2 - MWM ACTEON 4.12TCE 2005/...  
MA9.2 GREEN - CUMMINS B5.9 2005/...  
MA9.2 TCA 2003/ 2006/  
VOLARE A8 2005/ 2009/... 2011/...  
VOLARE B8 4BLC - CUMMINS 2005/...  
VOLARE W8 - MWM 4.10TCA 2011/...  
VOLARE W8 E-TRONIC - MWM ACTEON 4.12 TCE 2005/... 2011/...  
VOLARE W8 ELECTRONICO 2005/ 2009/... 2011/...



**AGRALE**

### FORDCARGO

712MAYO 2007/  
815OCTUBRE 2011/2014  
815E - 915E 2005/  
815EMAYO 2005/  
915EMAYO 2009/...



**IVECO**

### IVECO

DAILY 70C16 - 71C16HD - OMNIBUS 2009/...  
DAILY 70C16JUNIO 2007/...



Mercedes-Benz

### MERCEDES BENZ

710 - ACCELO 915C - LO712 OMNIBUS - LO812OMNIBUS 2003/  
710 - ACCELO 915C - LO712 OMNIBUS - LO812OMNIBUS MAYO 2005/  
VOLKSWAGGEN



**Volkswagen**

8-120 2005/ 2007/... 2009/...  
8-120 OMNIBUS 2007/ 2009/...  
8-120 OMNIBUS DELIVERY 2005/ 2009/...  
8-150 2005/ 2007/  
8-150 DELIVERY 2005/2009...  
8-150E 2007/ 2009/...  
9-150E 2007/...

MICROOMNIBUS - VELOCIMETRO MECANICO 2000/...

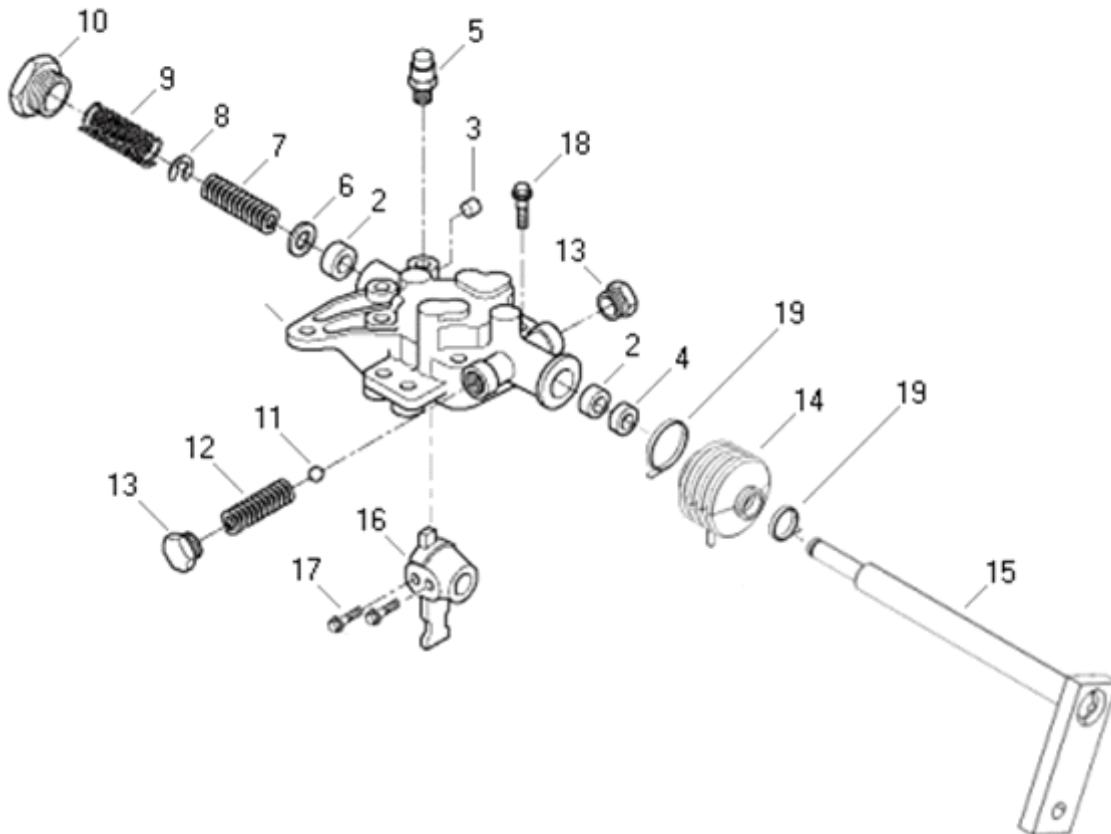
### OTROS

EGYPT POWER - MILITAR 2010/... 2012/... 2015/...  
METALFOR - PULVERIZADORESNOVIEMBRE 2007/ OCTUBRE 2011/...  
PAUNY - MICROOMNIBUS MT 2005/



**CAJA DE VELOCIDAD  
CONJ. TORRE DE CONTROL REMOTO**

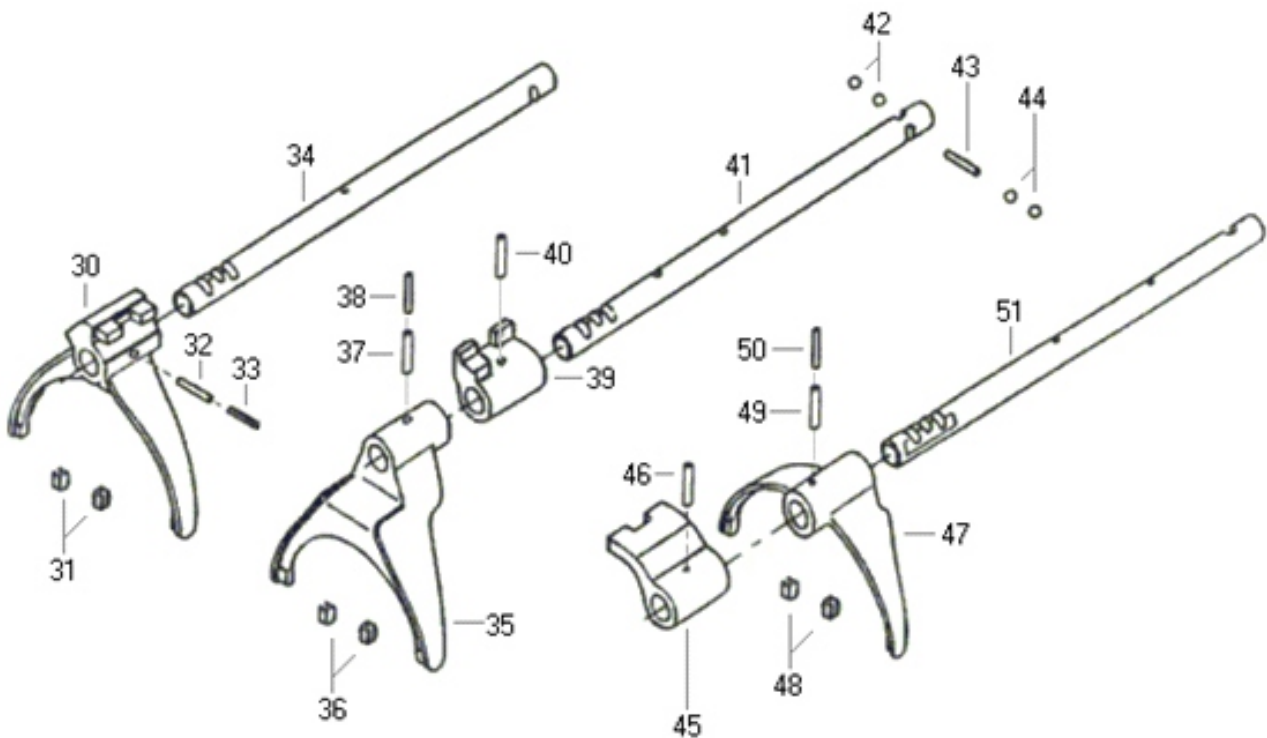
APLICACION



1	Conj. carcasa	46876
2	Buje de acero	44498
3	Tapón de acero	46828
4	Retenedor de hule	44490
5	Válvula de respiro	45336
6	Arandela de acero	45758
7	Resorte de acero	46984
8	Anillo trava	49202
9	Resorte de acero	46958
10	Tapón de acero	46856
11	Esfera	49078
12	Resorte de acero	46882
13	Tapón de acero	46818
14	Protector de polvo	47592
15	Conj. eje y palanca	47008
16	Palanca de cambio	46896
17	Tornillo de acero	45062
18	Tornillo de acero	47644
19	Abrazadera	42790

**CAJA DE VELOCIDAD  
CONJUNTO HORQUILLAS Y VARILLAS**

APLICACION

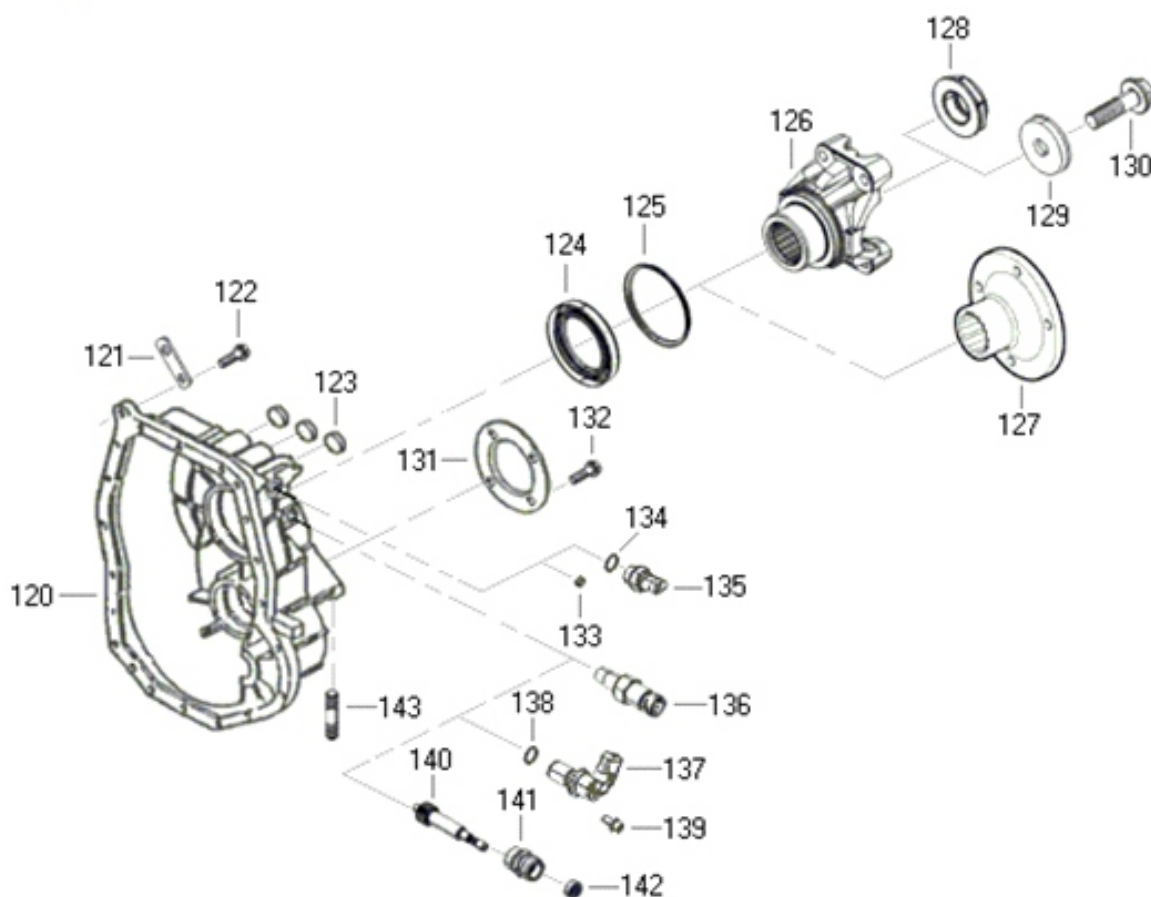


<b>30</b>	Horquilla de cambio	47020
<b>31/36/48</b>	Patín de plástico de horquilla	47234
<b>32/37/49</b>	Perno	49142
<b>33/38/50</b>	Perno	49138
<b>34</b>	Barra de cambio de caja	46980
<b>35</b>	Conj. horquilla	46974
<b>39</b>	Enganche	46964
<b>40/46</b>	Perno de acero	49100
<b>41</b>	Barra de cambio de caja	46978
<b>42/44</b>	Esfera	49080
<b>43</b>	Perno de acero	46032
<b>45</b>	Enganche	46874
<b>47</b>	Conj. horquilla	46074
<b>51</b>	Barra de cambio de caja	46862



**CAJA DE VELOCIDAD  
CARCAZA TRASERA**

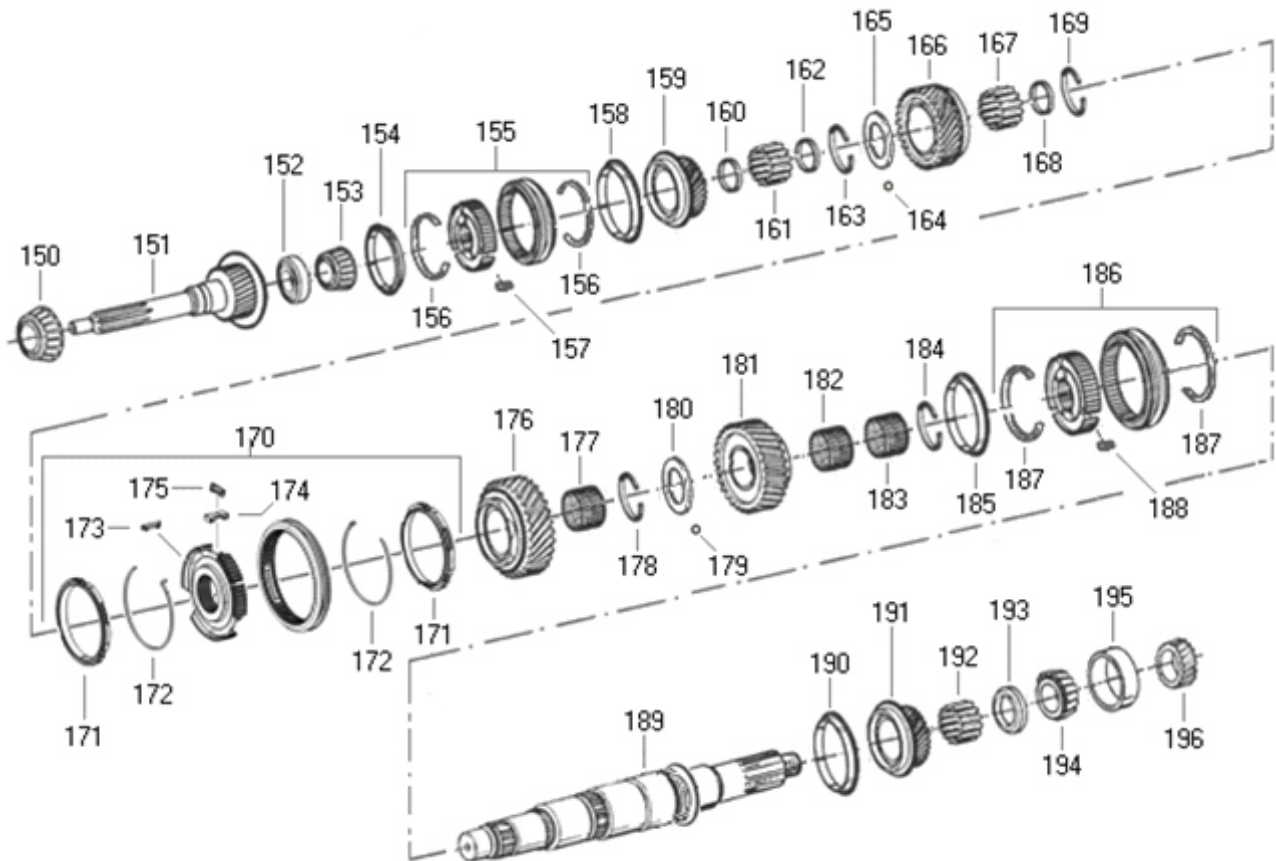
APLICACION



<b>120</b>	Carcaza trasera	46970
<b>121</b>	Chapa de levantamiento	46854
<b>122</b>	Tornillo	47308
<b>123</b>	Tapón	49160
<b>124</b>	Retenedor de hule	47208
<b>125</b>	Deflector de po	47042
<b>126</b>	Horquilla junta universal	46098
<b>128</b>	Porca	44304
<b>131</b>	Tapa	46832
<b>132</b>	Parafuso de acero	47658
<b>133</b>	Tapón de acero	46828
<b>136</b>	Conj. sensor de velocidad	44024

**CAJA DE VELOCIDAD  
EJE PILOTO Y CONJ. DE EJE PRINCIPAL**

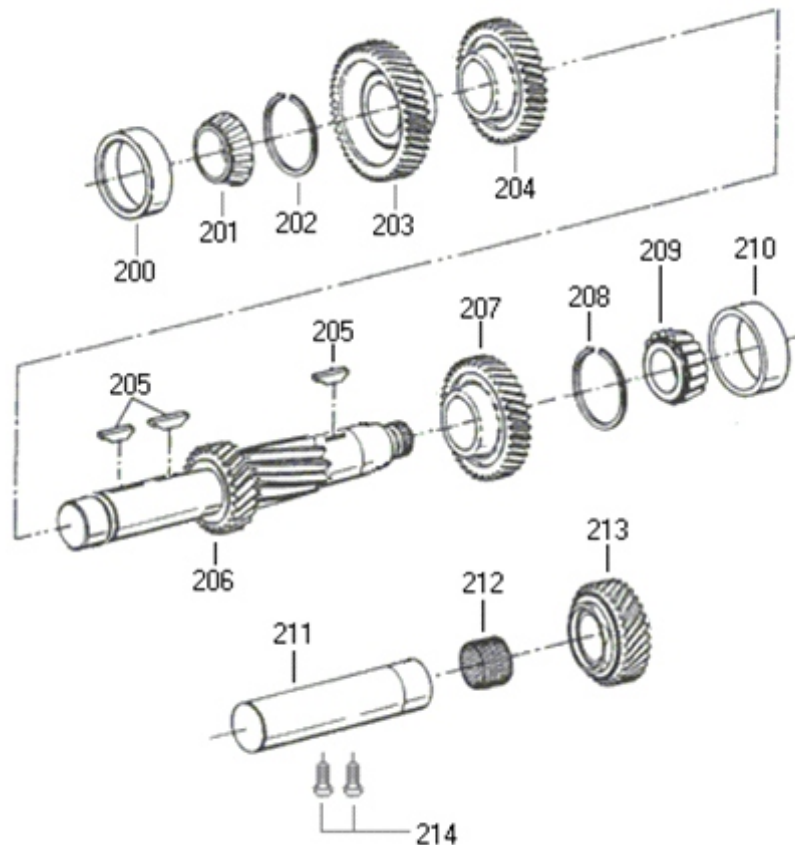
APLICACION



<b>150</b>	Rodamiento de rodillo	<b>47284</b>	<b>174</b>	Traba de acero	<b>47062</b>
<b>151</b>	Eje piloto	<b>46946</b>	<b>175</b>	Traba de acero	<b>47060</b>
<b>152</b>	Retenedor de hule	<b>46010</b>	<b>176</b>	Engranaje	<b>47054</b>
<b>153</b>	Cono de rodamiento	<b>43676</b>	<b>177</b>	Rodamiento de agujas	<b>43546</b>
<b>154</b>	Anillo sincronizador	<b>46914</b>	<b>178</b>	Anillo retenedor de acero	<b>43216</b>
<b>155</b>	Conjunto sincronizador	<b>46020</b>	<b>180</b>	Arandela reverso esfera	<b>47704</b>
<b>156</b>	Anillo de empuje	<b>46012</b>	<b>181</b>	Engranaje de eje principal	<b>47082</b>
<b>157</b>	Lamela	<b>45482</b>	<b>182/183</b>	Rodamiento de agujas	<b>46016</b>
<b>158</b>	Anillo sincronizador	<b>47188</b>	<b>184</b>	Anillo de empuje	<b>45240</b>
<b>159</b>	Engranaje	<b>47132</b>	<b>185/190</b>	Anillo sincronizador	<b>46914</b>
<b>160/162</b>	Espaciador de acero	<b>46088</b>	<b>186</b>	Conjunto sincronizador	<b>46934</b>
<b>161</b>	Rodillo de aguja	<b>46080</b>	<b>187</b>	Anillo de empuje	<b>46012</b>
<b>163</b>	Anillo de empuje	<b>46052</b>	<b>188</b>	Lamela	<b>45482</b>
<b>164/179</b>	Esfera	<b>49084</b>	<b>189</b>	Eje principal	<b>46040</b>
<b>165</b>	Arandela	<b>47706</b>	<b>191</b>	Engranaje	<b>47182</b>
<b>166</b>	Engranaje	<b>47100</b>	<b>192</b>	Rodillo de aguja	<b>46080</b>
<b>167</b>	Rodillo de aguja	<b>46080</b>	<b>193</b>	Arandela 5a. corrediza	<b>47708</b>
<b>168</b>	Espaciador de acero	<b>46018</b>	<b>194</b>	Rodamiento de rodillos	<b>47288</b>
<b>169</b>	Anillo de empuje	<b>46050</b>	<b>195</b>	Capa de rodamiento	<b>47290</b>
<b>170</b>	Conjunto sincronizador	<b>47172</b>	<b>196</b>	Corona velocímetro	<b>47723</b>
<b>171</b>	Anillo sincronizador	<b>47058</b>			
<b>172</b>	Anillo de empuje	<b>47130</b>			
<b>173</b>	Lamela	<b>47170</b>			

**CAJA DE VELOCIDAD  
CONJ. DE CONTRA EJE Y ENGRANAJE**

APLICACION



<b>200/210</b>	Capa de rodamiento	47654
<b>201/209</b>	Cono rol conico	47656
<b>202/208</b>	Anillo retenedor	43644
<b>203</b>	Engranaje	46028
<b>204</b>	Engranaje	46044
<b>205</b>	Clavija de acero	43312
<b>206</b>	Contra flecha	46120
<b>207</b>	Engranaje	46026
<b>211</b>	Eje de engranaje	46084
<b>212</b>	Rodmaiento de agujas	46068
<b>213</b>	Engranaje	46042
<b>214</b>	Tornillo de acero	47310