

## CAJA DE VELOCIDAD EATON RT11710B

### APLICACION:

RT11710B

#### FORD CARGO

2630-4030-1730 2000/

2630-4030-1730 2001/

4031-1731 2002/

2626

2631

1731E-2006/2007/

2632E

2632E 2010/



#### VOLKSWAGEN

24.250 2000/

26.300 2000/

40.300 2000/

26.300 2001/

26.310 2001/

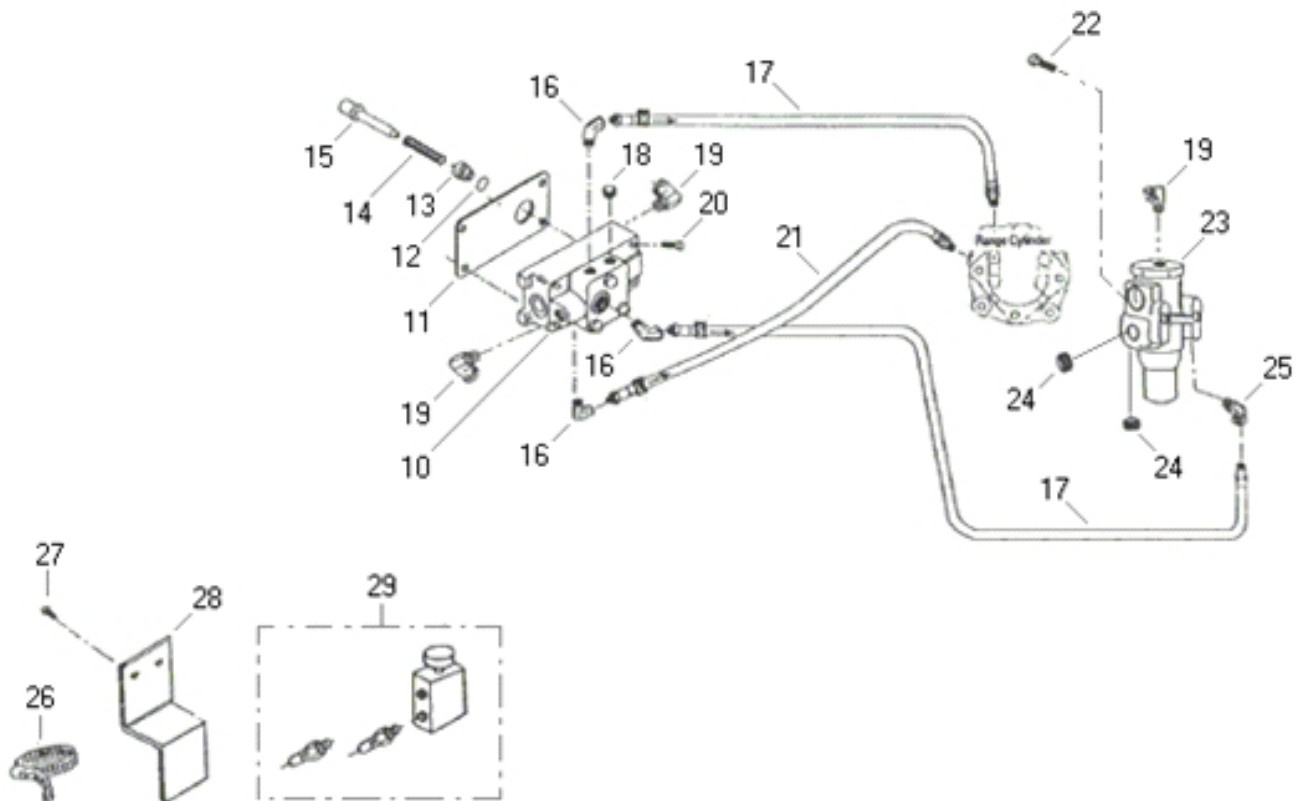
40.300 2001/



**Volkswagen**

**CAJA DE VELOCIDAD EATON RT11710B  
CONJ. VALVULA DE ACCIONAMIENTO**

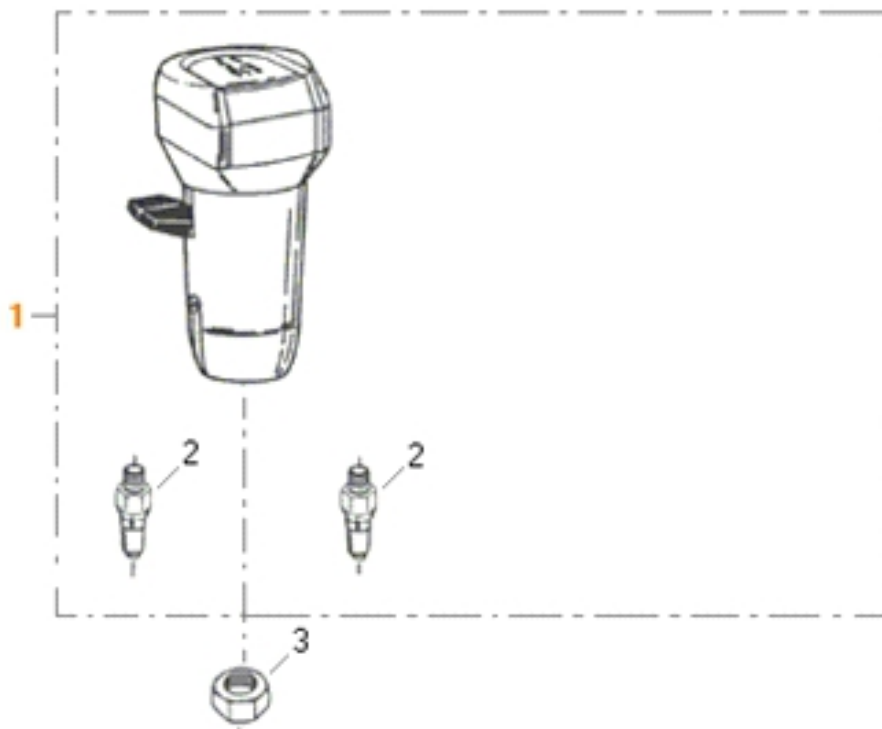
APLICACION



10	Válvula	49238
11	Guarnición de cartón	42498
12	Anillo de hule	42060
13	Luva de aceroplamiento	42798
14	Resorte cónico de acero	42748
15	Enganche	43450
16	Codo de acero	42042
17	Manguera de hule	43086
18	Tapón	49810
19	Conector de bronce	43126
20	Bulón	49914
21	Manguera de hule	43078
22	Bulón	
23	Filtro de aire	49230
24	Buje	49230
25	Codo de acero	42044
26	Abrazadera de acero	42368
27	Tornillo de acero	43922
28	Soporte	43910
29	Conj. válvula	44116

**CAJA DE VELOCIDAD EATON RT11710B  
CONJ. VÁLVULA MESTRE**

APLICACION

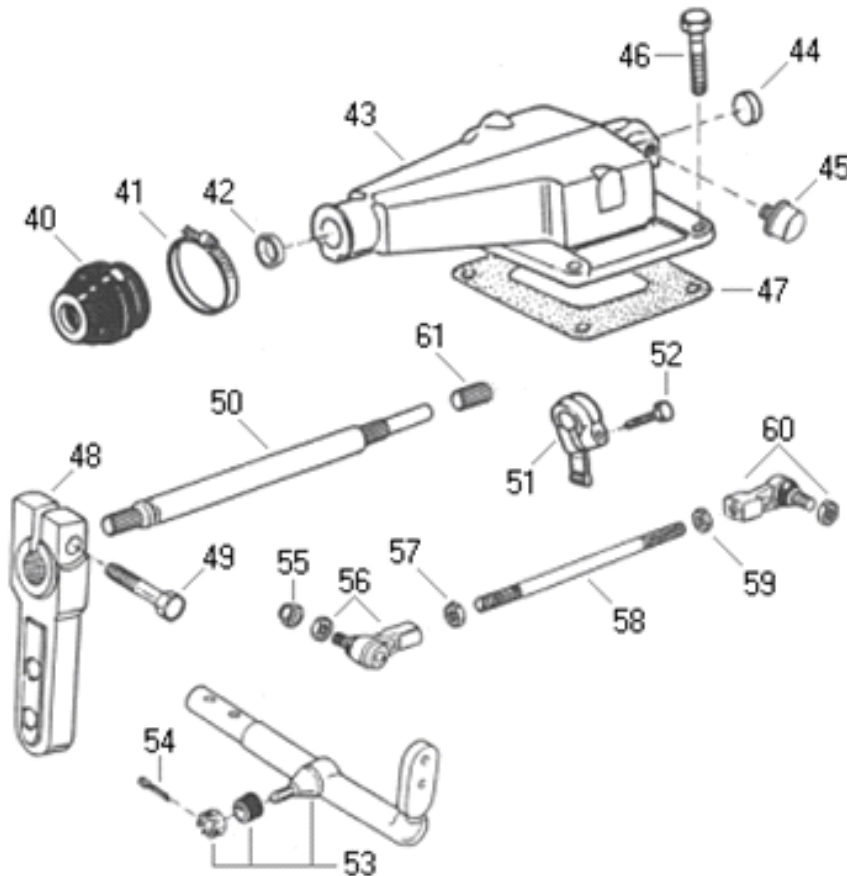


---

1	Conj. válvula mestre	49780
2	Conector de latón	43118
3	Tuerca	49954

**CAJA DE VELOCIDAD EATON RT11710B  
CONJUNTO HORQUILLAS Y VARILLAS**

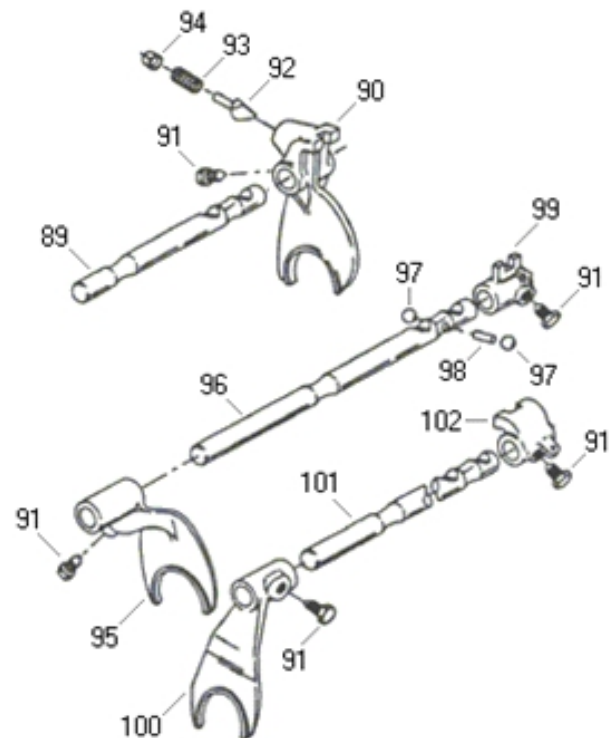
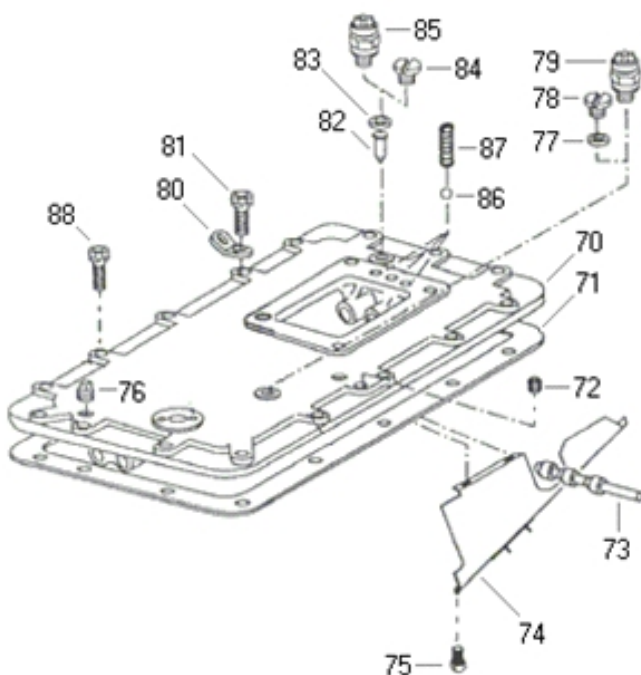
APLICACION



40	Protector de hule	42436
41	Abrazadera de acero	42046
42	Retenedor de hule	42658
43	Carcaza	42708
44	Tapón de acero	42014
45	Respiro de válvula hidráulica	48700
46	Bulón	49910
47	Guarnición de cartón	48842
48	Palanca de cambio	43156
49	Bulón	49934
50	Eje	42712
51	Brazo de enganche	42714
52	Tornillo de acero	43902
53	Palanca de cambio	48946
54	Cupilha	49848
55	Tuerca	49956
56	Terminal	42716
57	Tuerca	49954
58	Pivo de acero	42720
59	Tuerca de acero	42722
60	Terminal	42718

**CAJA DE VELOCIDAD EATON RT11710B  
CONJ. TAPA DE CONTROL, HORQUILLAS Y VARILLAS**

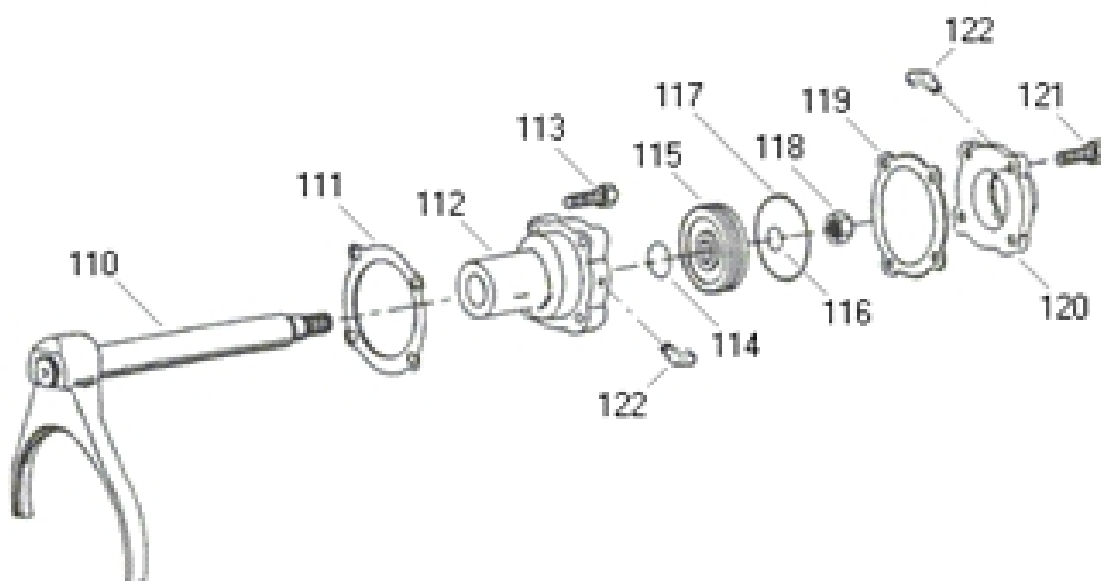
APLICACION



<b>70</b>	Tapa	42974	<b>90</b>	Horquilla de cambio	42242
<b>71</b>	Guarnición de cartón	48388	<b>91</b>	Anillo retenedor de acero	43220
<b>72</b>	Tapón	49814	<b>92</b>	Embolo	42028
<b>73</b>	Eje	42542	<b>93</b>	Anillo sincronizador	46392
<b>74</b>	Deflector de aceite	42528	<b>94</b>	Anillo	48968
<b>75</b>	Bulón		<b>95</b>	Horquilla de cambio	42250
<b>76</b>	Tapón	49816	<b>96</b>	Eje de horquilla	402246
<b>77</b>	Gaurnición de cartón	42392	<b>99</b>	Bloco de enganche	42140
<b>78</b>	Tapón de acero	48518	<b>100</b>	Horquilla de cambio	42252
<b>80</b>	Placa de acero	42682	<b>101</b>	Varilla de enganche de marcha	42248
<b>81</b>	Bulón	49934	<b>102</b>	Bloco de enganche	42142
<b>82</b>	Perno de acero	42210			
<b>83</b>	Conjunto de guarnición de cartón	42212			
<b>85</b>	Switch	44436			
<b>86</b>	Esfera	49826			
<b>87</b>	Resorte de acero	42216			
<b>89</b>	Barra de cambio	42244			

**CAJA DE VELOCIDAD EATON RT11710B  
CILINDRO DE ALTA Y BAJA**

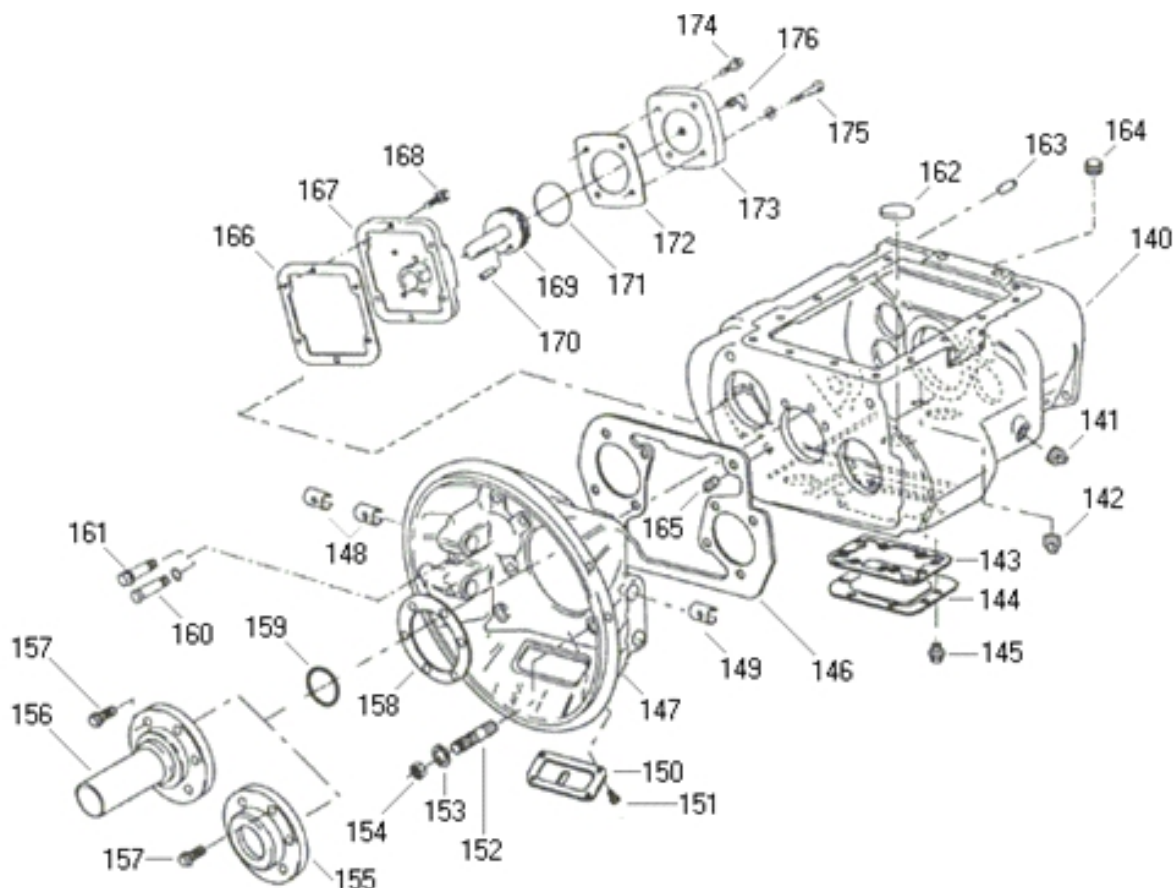
APLICACION



<b>110</b>	Conjunto horquilla	49290
<b>111</b>	Conjunto guarnición de cartón	42104
<b>112</b>	Cilindro	42354
<b>113</b>	Bulón	49932
<b>114</b>	Engranaje de velocímetro	44900
<b>115</b>	Embolo de acero	42098
<b>116</b>	Anillo de hule	42102
<b>117</b>	Juntas de cartón	44816
<b>119</b>	Guarnición de cartón	42106
<b>120</b>	Tapa	42520
<b>121</b>	Bulón	49936
<b>122</b>	Codo de acero	42044

**CAJA DE VELOCIDAD EATON RT11710B**  
**CONJ. CARCAZA DE EMBRAGUE Y CARCAZA DELANTERA**

APLICACION



<b>140</b> Eje piloto	48092	<b>161</b> Bulón	
<b>141</b> Tapón de acero	48568	<b>162</b> Disco Magnético	42120
<b>143</b> Guarnición de cartón	48846	<b>163</b> Perno de acero	42408
<b>144</b> Tapa	48402	<b>164</b> Tapón de acero	43000
<b>145</b> Bulón	49904	<b>165</b> Tapón	49814
<b>146</b> Guarnición		<b>166</b> Guarnición de cartón	48844
<b>147</b> Carcaza	49216	<b>167</b> Carcaza	42298
<b>148</b> Buje de bronce	42040	<b>168</b> Pistón	49936
<b>149</b> Buje de acero	42020	<b>169</b> Bulón	42300
<b>150</b> Tapa de embrague	42122	<b>170</b> Perno de acero	43094
<b>151</b> Tornillo de acero	43542	<b>171</b> Anillo de hule	42304
<b>152</b> Prisionero		<b>172</b> Conjunto de guarnición de cartón	42306
<b>153</b> Arandela	49792	<b>173</b> Tapa	42302
<b>154</b> Tuerca	42590	<b>174</b> Bulón	49936
<b>155</b> Tapa	42082	<b>175</b> Bulón	49940
<b>157</b> Bulón	48724	<b>176</b> Conector de bronce	43126
<b>158</b> Guarnición de cartón	42120		
<b>159</b> Retenedor de hule	42408		
<b>160</b> Bulón			

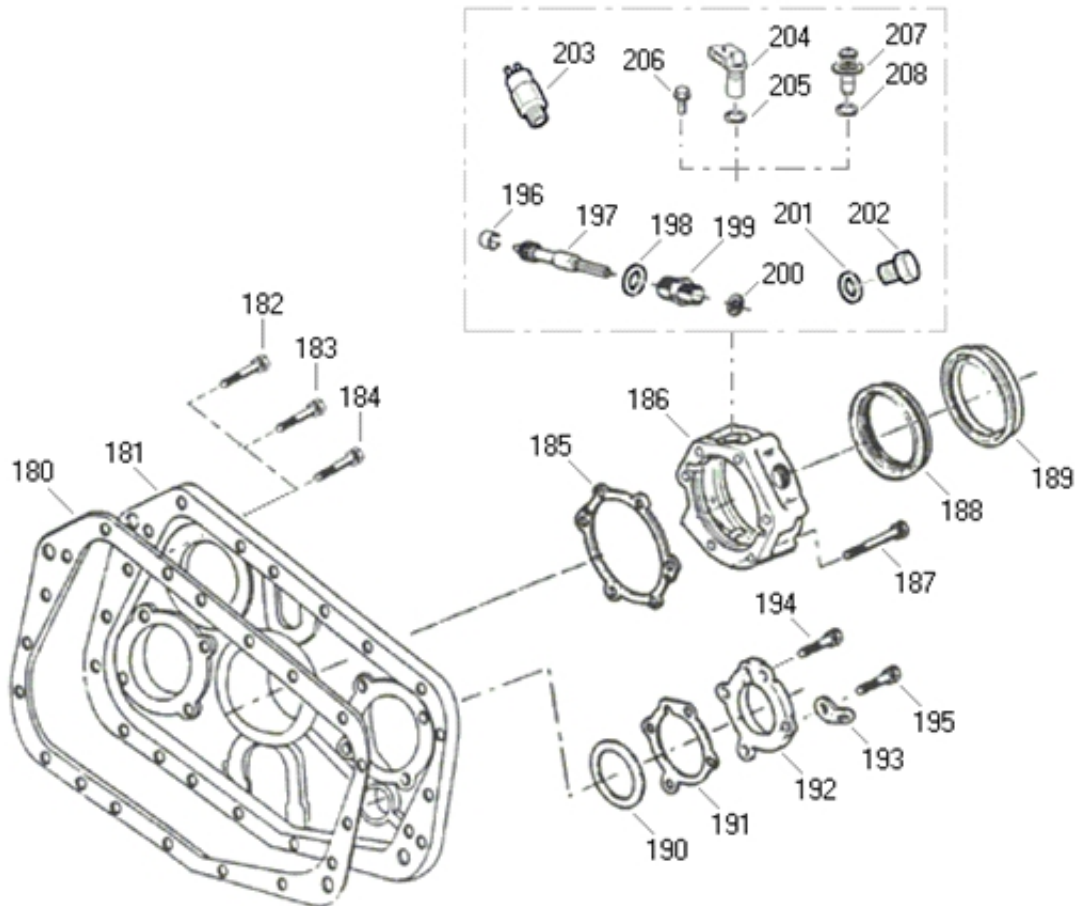
Cpto. Zurbriggen N° 495 / 511 2300-RAFAELA (Santa Fe)

Tel.Fax: (03492) 430666-432775

info@tosone.com.ar \* www.tosone.com.ar

**CAJA DE VELOCIDAD EATON RT11710B  
CONJ. CARCASA TRASERA**

APLICACION



180	Guarnición de cartón	42096
181	Carcasa	42964
182	Bulón	49936
183	Bulón	49946
184	Bulón	49948
185	Guarnición de cartón	42786
186	Tapa	48268
187	Bulón	49938
188	Protector de acero	42678
189	Retenedor de hule	42676
190	Selectivo Calco	48326
190	Calco de acero	42802/04/06/08/10/12/14/16/18/66/68/4301048890
191	Guarnición de cartón	48316
192	Tapa	42682
193	Placa de acero	42018
194	Bulón	49932
195	Bulón	49936
196	Buje de acero	44028
197	Piñón de velocidad	42062
198	O ring	43926
199	Conección de acero	43166
200	Retenedor de hule	48248
201	Retenedor de hule	42534
202	Tapón de acero	42240

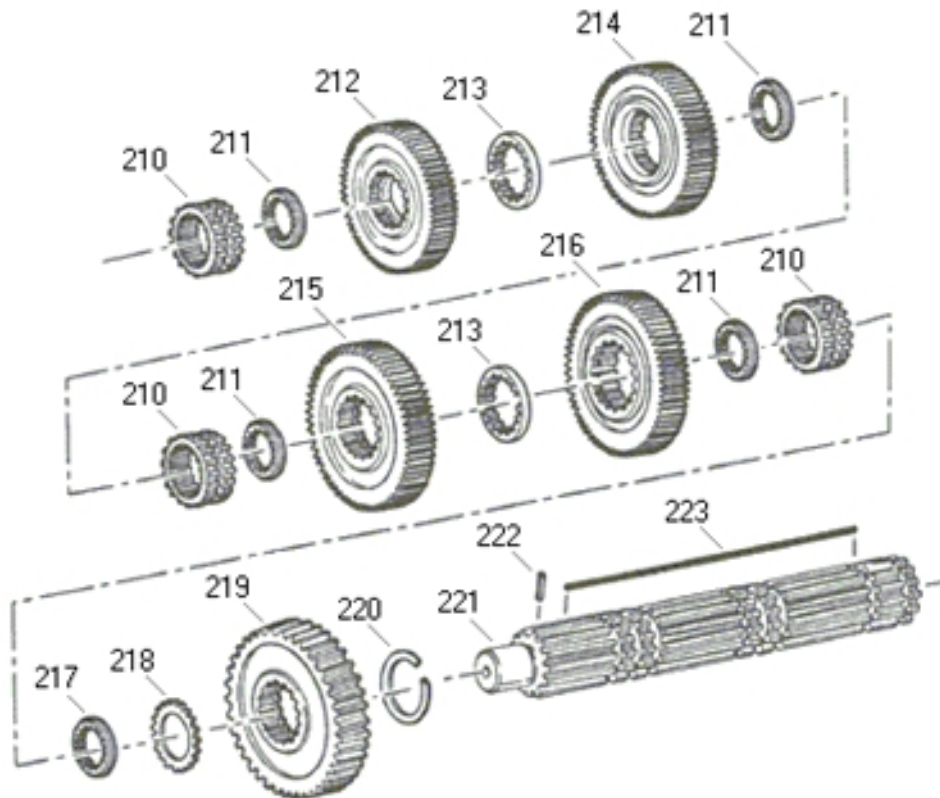
Cpto. Zurbriggen N° 495 / 511 2300-RAFAELA (Santa Fe)

Tel.Fax: (03492) 430666-432775

info@tosone.com.ar \* www.tosone.com.ar

**CAJA DE VELOCIDAD EATON RT11710B  
CONJ. EJE PRINCIPAL**

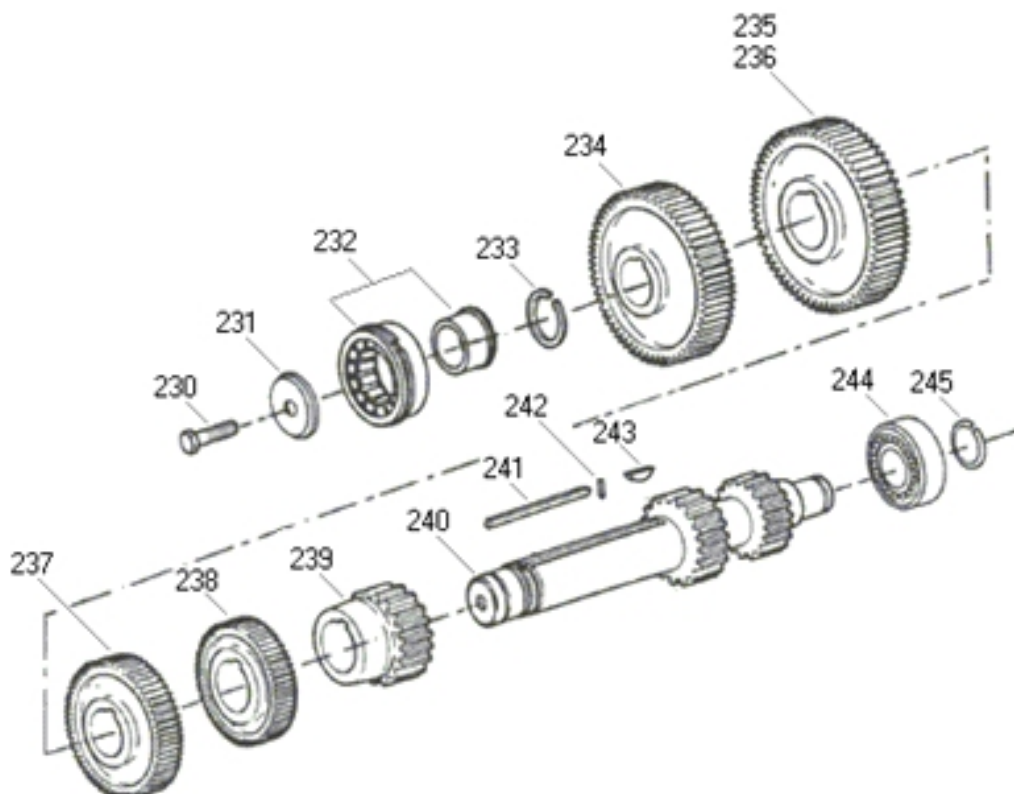
APLICACION



<b>210</b>	Luva de enganche	<b>42240</b>
<b>211</b>	Arandela de acero	<b>48344</b>
<b>212</b>	Engranaje	<b>48490</b>
<b>213</b>	Arandela de acero	<b>48506</b>
<b>214</b>	Engranaje	<b>48336</b>
<b>215</b>	Engranaje	<b>48492</b>
<b>216</b>	Engranaje	<b>43510</b>
<b>217</b>	Arandela de acero	<b>47884</b>
<b>218</b>	Espaciador de acero	<b>42146</b>
<b>219</b>	Engranaje	<b>43054</b>
<b>220</b>	Anillo de empuje	<b>42148</b>
<b>221</b>	Eje principal	<b>48556</b>
<b>222</b>	Perno de acero	<b>43090</b>
<b>223</b>	Clavija de acero	<b>47908</b>

**CAJA DE VELOCIDAD EATON RT11710B  
CONJ. DE CONTRAEJE**

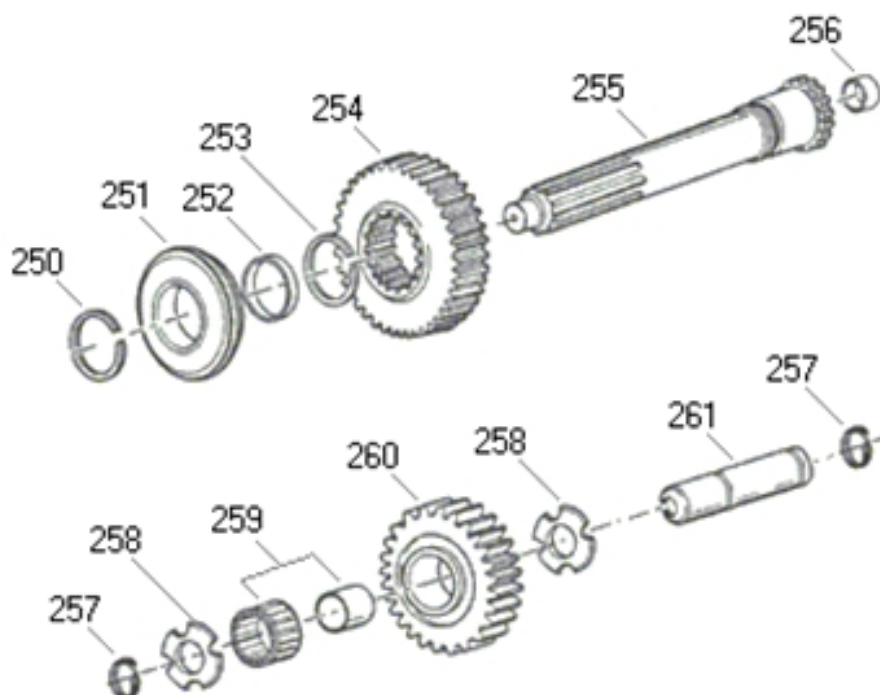
APLICACION



<b>231</b>	Traba de acero	<b>42518</b>
<b>232</b>	Rodamiento de esferas	<b>43098</b>
<b>233</b>	Anillo de acero	<b>42472</b>
<b>234</b>	Engranaje	<b>42832</b>
<b>235</b>	Engranaje	<b>42222</b>
<b>236</b>	Engranaje	<b>42698</b>
<b>237</b>	Engranaje	<b>42728</b>
<b>238</b>	Engranaje	<b>42574</b>
<b>239</b>	Engranaje	<b>42570</b>
<b>240</b>	Contra flecha de acero	<b>48512</b>
<b>241</b>	Clavija de acero	<b>48740</b>
<b>242</b>	Perno de acero	<b>43092</b>
<b>244</b>	Rodamiento de rodillos cilíndricos	<b>42116</b>
<b>245</b>	Anillo de empuje	<b>42084</b>

**CAJA DE VELOCIDAD EATON RT11710B  
CONJ. DE EJE PILOTO, ENGRANAJE MOTRIZ  
Y CONJ. ENGRANAJE DE LA MARCHA**

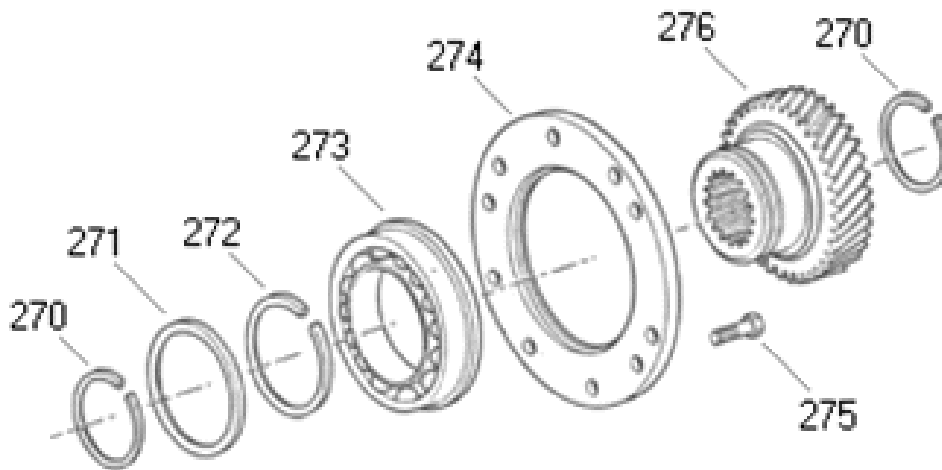
APLICACION



<b>250</b>	Anillo traba de acero	42376
<b>251</b>	Rodamiento de esferas	43106
<b>252</b>	Espaciador de acero	42284
<b>253</b>	Anillo de empuje	42148
<b>254</b>	Engranaje	42562
<b>255</b>	Eje piloto	48874
<b>256</b>	Buje de acero	42292
<b>257</b>	Anillo retenedor de acero	48462
<b>258</b>	Arandela de acero	48410
<b>259</b>	Rodamiento de agujas	
<b>260</b>	Engranaje	42348
<b>261</b>	Eje	48848

**CAJA DE VELOCIDAD EATON RT11710B  
CONJ. DE EJE PRINCIPAL AUXILIAR**

APLICACION

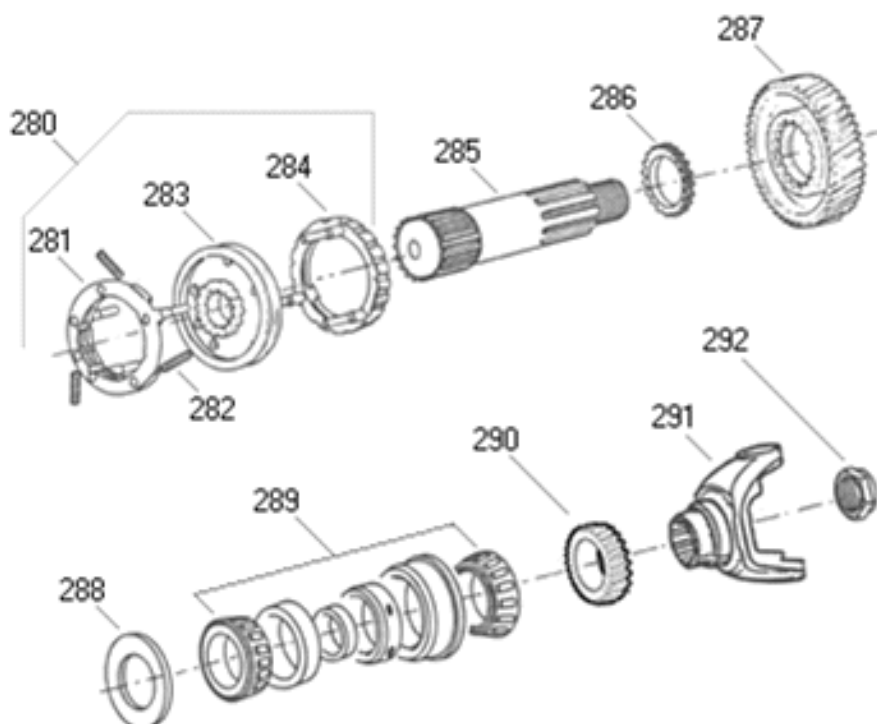


---

<b>270</b>	Anillo de acero	42350
<b>271</b>	Anillo traba de acero	42752
<b>272</b>	Anillo de acero	42296
<b>273</b>	Rodamiento de esferas	48962
<b>274</b>	Soporte	42254
<b>276</b>	Engranaje	43012

**CAJA DE VELOCIDAD EATON RT11710B  
CONJ. DE EJE PRINCIPAL AUXILIAR**

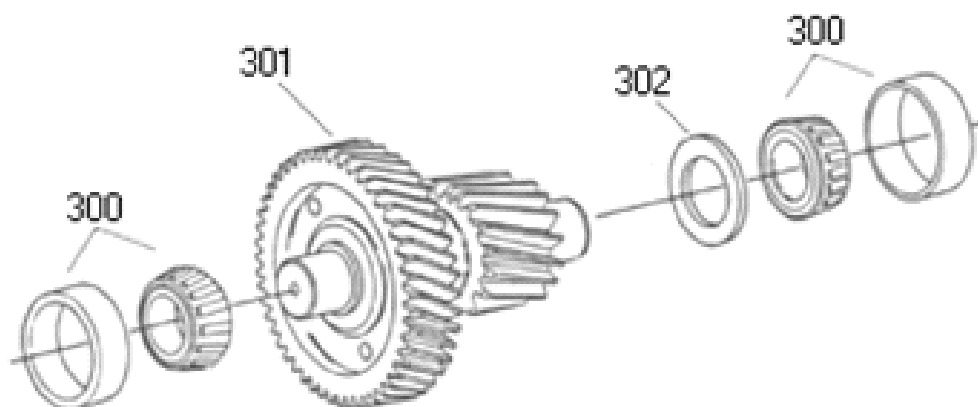
APLICACION



<b>280</b>	Sincronizador	49344
<b>281</b>	Conjunto sincronizador	49538
<b>282</b>	Resorte de acero	42154
<b>283</b>	Cubo sincronizador	42540
<b>284</b>	Anillo sincronizador	49532
<b>285</b>	Eje	42958
<b>286</b>	Arandela de acero	42962
<b>287</b>	Engranaje	48288
<b>288</b>	Anillo espaciador de acero	42960
<b>289</b>	Rodamiento de rodillo cónicos	42776
<b>290</b>	Engranaje velocímetro	43128
<b>291</b>	Garfo de junta	
<b>292</b>	Tuerca de acero	42936

**CAJA DE VELOCIDAD EATON RT11710B  
CONJ. DE CONTRA EJE AUXILIAR**

APLICACION



---

**300** Rodamiento de rodillos cónicos  
**301** Contra eje auxiliar  
**302** Anillo espaciador de acero

48282  
49420  
42966